

SEPARAAT OLIEAFSCHEIDERS PA

MET COALESCENTIE FILTER PAKKET RENDEMENT < 5 mg/l

Voor lichte minerale vloeistoffen

PRODUCT OMSCHRIJVING

ESEP betonnen geprefabriceerde "**PA-keur olieafscheider**" voor lichte minerale vloeistoffen, **serie PA-KM 50100, capaciteit 100 l/s**. Voorzien van stankafsluiter aan de inlaatzijde en automatische vlotterinstallatie aan de uitlaatzijde. Mangat afdekking gietijzeren deksel. Voorzien van coalescentiefilter pakket.

TOEPASSING

Olieafscheiders en slibvangputten worden o.a. veelvuldig toegepast waar lichte minerale vloeistoffen vrij kunnen komen:

- automobielbedrijven
- motorenrevisie werkplaatsen
- tankstations
- voertuigwasplaatsen
- parkeerterreinen
- opslagterreinen
- milieuparken
- laad- en losplaatsen

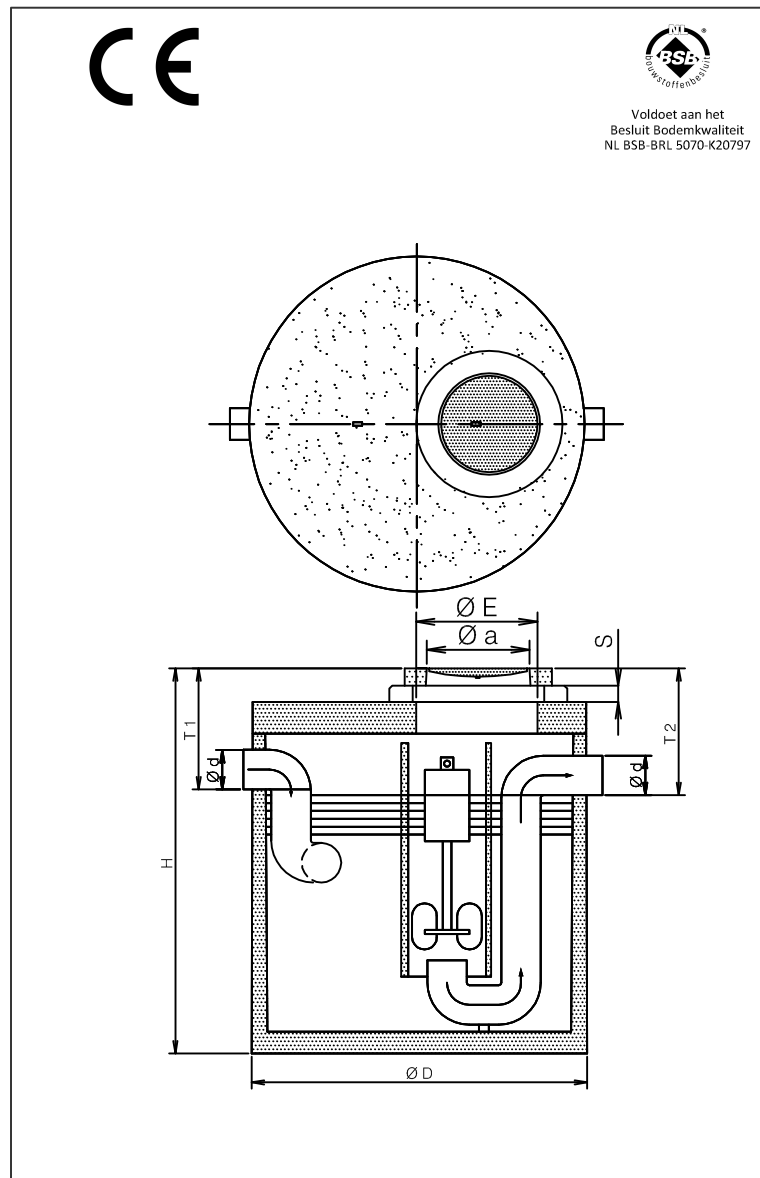
KWALITEIT

- Capaciteit berekend, gedimensioneerd en beproefd volgens NEN-EN 858, met stankafsluiter aan de inlaatzijde en automatische vlotterinstallatie aan de uitlaatzijde
- Betonkwaliteit conform NEN-EN 206-1 en NEN 8005, minimaal C45/50. Milieuklasse XA3 en omgevingsklasse EA3
- Voorzien van CE-verklaring

Mangafdekking:

- Gietijzeren deksel volgens NEN-EN 124 klasse B 125 kN
- Klasse D 400 kN wioldruk.

TEKENING



SPECIFICATIES

Type	l/s	O*	Ø D	Ø d	H	T 1	T 2	Ø a	Ø E	Dks.	Kg*	Kg.
PA-KM 50100	100	1630	2250	315	2500	845	870	610	800	1	5300	7300
Indien deksel klasse D 400 kN**					+28	+28	+28					

O* = Opslag olie (liters).

S = Stelruimte d.m.v. opzetstukken.

Kg.* = Gewicht zwaarste onderdeel

** N.B. Maximale gronddekking 500 mm, bij hoge grondwaterstand, intensief zwaar verkeer, of diepere plaatsing dienen extra voorzieningen te worden getroffen. Fabrieksgarantie op waterdichtheid tot het gebruikelijk watervoerend bereik. Zie bijgeleverde plaatsingsinstructies.

afmetingen in mm – wijzigingen voorbehouden – alle rechten voorbehouden

01-2022-11-PA-KM 50100