

OPZETRING t.b.v. KOMO & BPA afscheiders

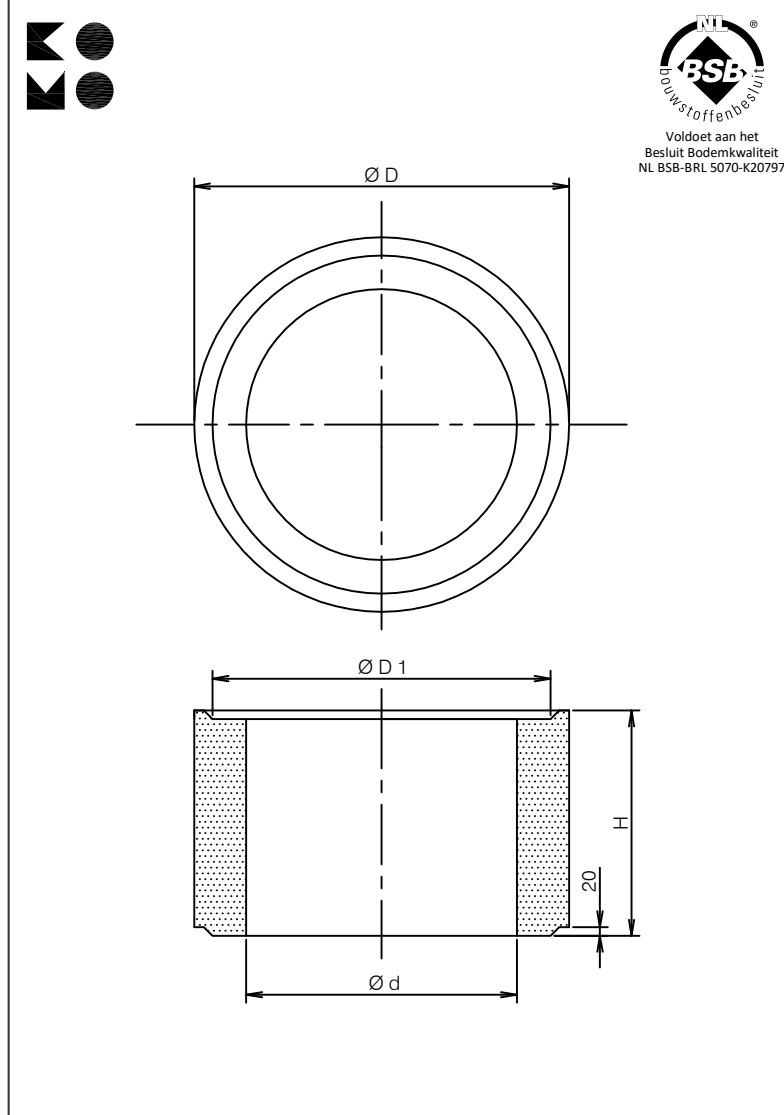
PRODUCT OMSCHRIJVING

ESEP betonnen geprefabriceerde "opzetring", serie **OR** geschikt voor **KOMO**- gecertificeerde betonnen olie- en vetafscheider conform NEN-EN 858 respectievelijk NEN-EN 1825. Voorzien van 3x hijsankerbus M12. Verkrijgbaar in de hoogten **100, 200, 300 en 500 mm**.

TOEPASSING

Opzetstukken worden veelal toegepast om de aansluitdiepte van olie- en vetafscheiders te vergroten.

TEKENING



KWALITEIT

- Voorzien van 3x hijsankerbus M12
- Beton kwaliteit conform NEN-EN 206-1 en NEN 8005, minimaal C35/45 milieuklasse XA3
- **KOMO** gecertificeerd

SPECIFICATIES

Type	H	Ø D	Ø D 1	Ø d	Kg.
OR 100	100	865	780	625	65
OR 200	200	865	780	625	130
OR 300	300	865	780	625	190
OR 500	500	865	780	625	320

Opzetstukken dienen vloestofdicht afgewerkt te worden, zie plaatsingsinstructies voor specificaties.