

SEPARAAT OLIEAFSCHEIDERS KOMO

MET COALESCENTIE FILTER PAKKET RENDEMENT < 5 mg/l

Voor lichte minerale vloeistoffen

PRODUCT OMSCHRIJVING

ESEP gewapend betonnen "**KOMO Keur olieafscheider**" voor lichte minerale vloeistoffen, **serie KMC 8000**, **capaciteit 10 l/s**. Inwendig bekleed met ingestorte HDPE lining. Voorzien van stankslot aan de toevoerszijde en automatisch werkende HDPE vlotterinstallatie aan de uitlaatzijde. Mangat afdekking gietijzer-beton combinatie. Voorzien van coalescentie filter pakket.

TOEPASSING

Olieafscheiders en slibvangputten worden o.a. veelvuldig toegepast waar lichte minerale vloeistoffen vrij kunnen komen:

- automobielbedrijven
- motorenrevisie werkplaatsen
- tankstations
- voertuigwasplaatsen
- parkeerterreinen
- opslagterreinen
- milieuparken
- laad- en losplaatsen

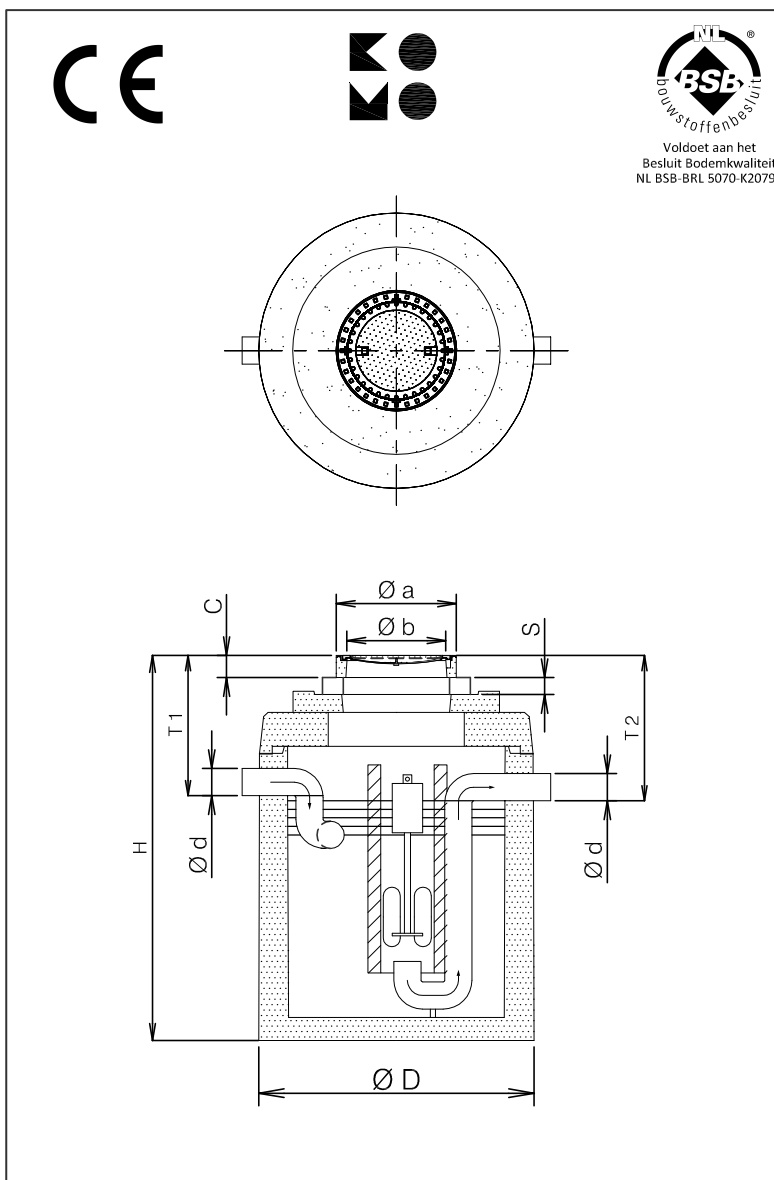
KWALITEIT

- Inwendig bekleed met ingestorte HDPE lining, getest door KIWA-TNO tegen weerstand chemicaliën volgens NEN-EN 858 - BRL 5251
- Rendement en hydraulische werking getest volgens NEN-EN 858
- Automatisch werkende HDPE vlotterinstallatie aan de uitlaatzijde, LGA keuringsrapportnr. 4950177-14
- Geconstrueerd, berekend tegen opdrijven en statische belastingen conform NEN-EN 858 - BRL 5251
- Betonkwaliteit conform NEN-EN 206-1 en NEN-EN 8005, minimaal C35/45 milieuklasse XA3
- **KOMO** certificaat nr. K 2641
- Voorzien van CE-verklaring

Mangaf afdekking:

- gietijzer-beton combinatie volgens NEN-EN 124 klasse B 125 kN
- of klasse D 400 kN wioldruk

TEKENING



SPECIFICATIES

Type	l/s	O*	Ø D	Ø d	H	T 1	T 2	C	Ø a	Ø b	Kg.
KMC 8010	10	405	1620	160	2175	735	765	130	750	605	4500
Indien deksel klasse D 400 kN					+ 30	+ 30	+ 30	+ 30			

O* = Opslag olie (liters).

S = Stelruimte d.m.v. opzettingen. Verkrijgbaar in de hoogten 100, 200, 300 en 500 mm. Deze vloeistofdicht afwerken