

## SEPTIC TANK LDPE

Voor fecaliën houdend afvalwater

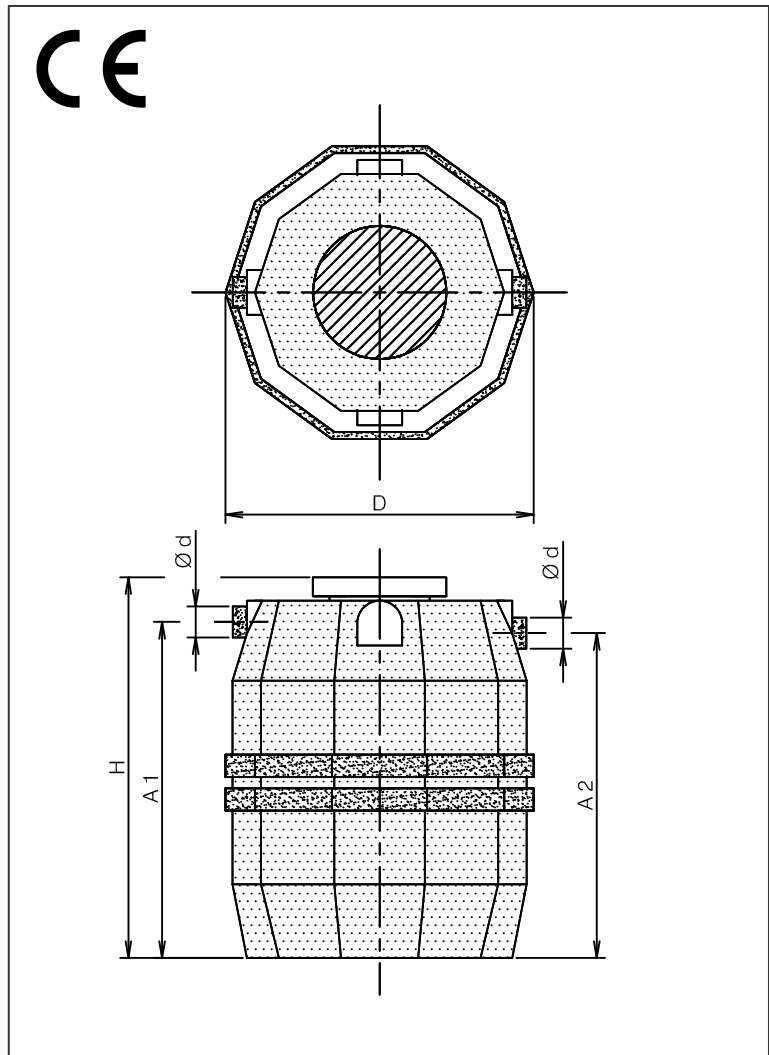
### PRODUCT OMSCHRIJVING

**ESEP** LDPE kunststof "septictank in tienkantige uitvoering", serie **FS 9000**. Voorzien van opliggend kunststofdeksel. Niet geschikt voor verkeersbelasting. Let op: van belang is dat plaatsingsvoorschriften strikt worden opgevolgd!

### TOEPASSING

Een IBA klasse I is bedoeld voor de zuivering van huishoudelijk afvalwater op de plaatsen waar geen hogere zuiveringsgraad dan klasse I is vereist. Hierna mag het geloosd worden op het oppervlaktewater. Ongezuiverd lozen van huishoudelijk afvalwater is niet meer geoorloofd.

### TEKENING



### KWALITEIT

- Niet geschikt voor verkeersbelasting. Voor installatie zie plaatsingsvoorschriften
- De FS 9000 serie is vervaardigd uit rotatiegegoten LDPE (polyethyleen)
- Voorzien van CE-verklaring

### SPECIFICATIES

Type	I*	D	H	A 1	A 2	Ø d	Kg.
FS 9010	1000	1100	1360	1200	1160	110	35
FS 9015	1500	1270	1510	1330	1310	110	50
FS 9020	2000	1560	1450	1250	1220	110	55
FS 9030	3000	1650	1820	1710	1680	110	90

I\* = Inhoud septictank (liters).

\*\* N.B. bij installatie dienen extra voorzieningen te worden getroffen! Zie bijgeleverde plaatsingsinstructies!