

INTEGRAAL OLIEAFSCHEIDERS BPA - bypass

MET COALESCENTIE FILTER PAKKET RENDEMENT < 5 mg/l

Voor lichte minerale vloeistoffen

PRODUCT OMSCHRIJVING

ESEP gewapend betonnen "olieafscheider" voor lichte minerale vloeistoffen met geïntegreerd slibvanggedeelte en geïntegreerde bypass **serie BPA-KMCI 7000 bypass, capaciteit 3/30, 6/60, 10/100, 15/150, 20/200, 30/300, 40/400, 50/400 l/s**. Inwendige bescherming door hoogwaardige betonsamenstelling middels HSR cement, onafhankelijk getest en goedgekeurd conform NEN-EN 858, par. 8.1.4 en 6.2.2. Voorzien van stankslot aan de toevoerszijde, inwendige bypass voorziening met debietregeling en automatisch werkende HDPE vlotterinstallatie aan de uitlaatzijde. Mangat afdekking gietijzer-beton combinatie. Voorzien van coalescentie filter pakket. Optioneel voorzien van ingestorte HDPE lining.

TOEPASSING

Olieafscidders en slibvangputten worden o.a. veelvuldig toegepast waar lichte minerale vloeistoffen vrij kunnen komen:

- autobedrijven
- motorenrevisie werkplaatsen
- tankstations
- voertuigwasplaatsen
- parkeerterreinen
- opslagterreinen
- milieuparken
- laad- en losplaatsen

KWALITEIT

- Rendement en hydraulische werking getest volgens NEN-EN 858
- Automatisch werkende HDPE vlotterinstallatie aan de uitlaatzijde
- Geconstrueerd, berekend tegen opdrijven en statische belastingen conform NEN-EN 858 - BRL 5251
- Inwendige bescherming door hoogwaardige betonsamenstelling middels HSR cement
- Betonkwaliteit conform NEN-EN 206-1 en NEN-EN 8005, minimaal C35/45 milieuklasse XA3
- Voorzien van CE-verklaring

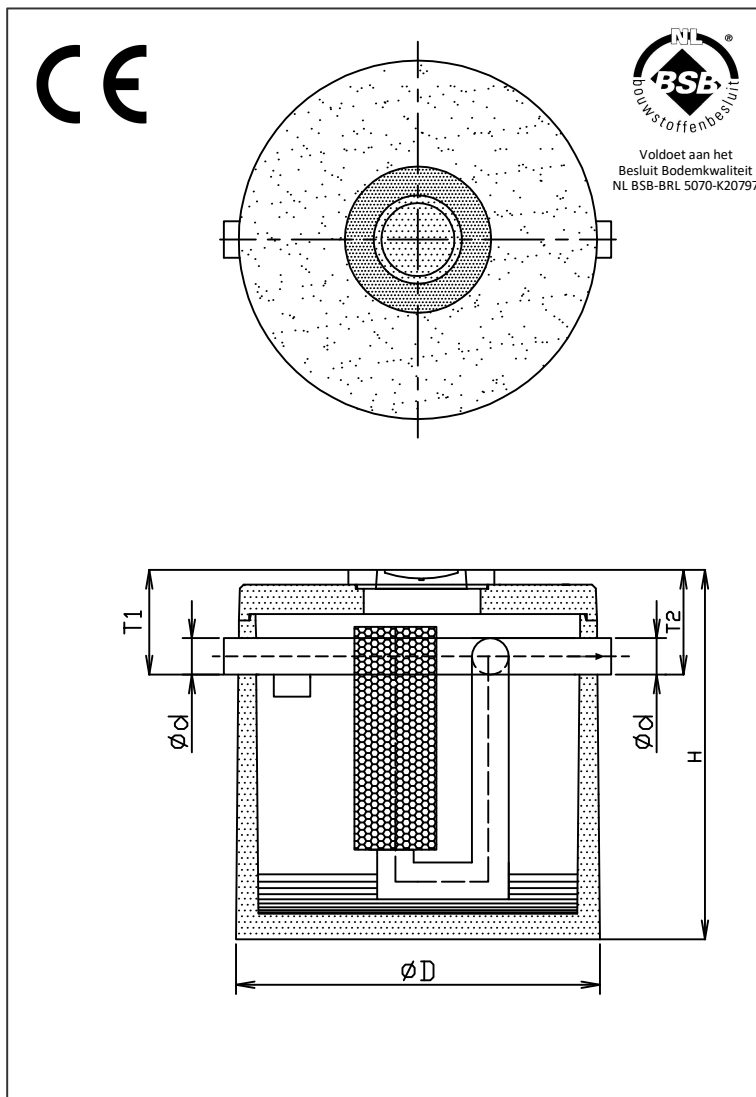
Mangat afdekking:

- gietijzer-beton combinatie volgens NEN-EN 124 klasse B 125 kN
- of klasse D 400 kN wioldruk

Optioneel:

- Inwendig bekleed met ingestorte HDPE lining, getest door KIWA-TNO tegen weerstand chemicaliën volgens NEN-EN 858 - BRL 5251

TEKENING



SPECIFICATIES

Type	I/s nom	I/s*	I*	O*	Ø D	Ø d	H	T 1	T 2	Kg	Kg*
BPA-KMCI 7003/30 bypass	3	30	300	220	1450	250	1510	780	805	2350	1700
BPA-KMCI 7006/60 bypass	6	60	600	220	1450	250	1770	780	805	2650	2000
BPA-KMCI 7010/100 bypass	10	100	1000	220	1450	315	2290	845	870	3235	2585
BPA-KMCI 7015/150 bypass	15	150	1500	500	1750	400	2450	930	955	4625	3525
BPA-KMCI 7020/200 bypass	20	200	2000	500	1750	400	2650	930	955	4925	3825
BPA-KMCI 7030/300 bypass	30	300	3000	1450	2250	500	2900	1030	1055	7865	5950
BPA-KMCI 7040/400 bypass	40	400	4000	1450	2250	500	3050	1030	1055	8165	6250
BPA-KMCI 7050/400 bypass	50	400	5000	4700	2800	500	3150	1030	1055	12850	10000

I/s* = liter per seconde piek

I* = Inhoud slibvanggedeelte (liters)

O* = Opslag olie (liters)

Kg* = gewicht zwaarste onderdeel

afmetingen in mm - wijzigingen voorbehouden - alle rechten voorbehouden