

# ZETMEELAFSCHEIDERS

Voor plantaardige en dierlijke oliën en vetten

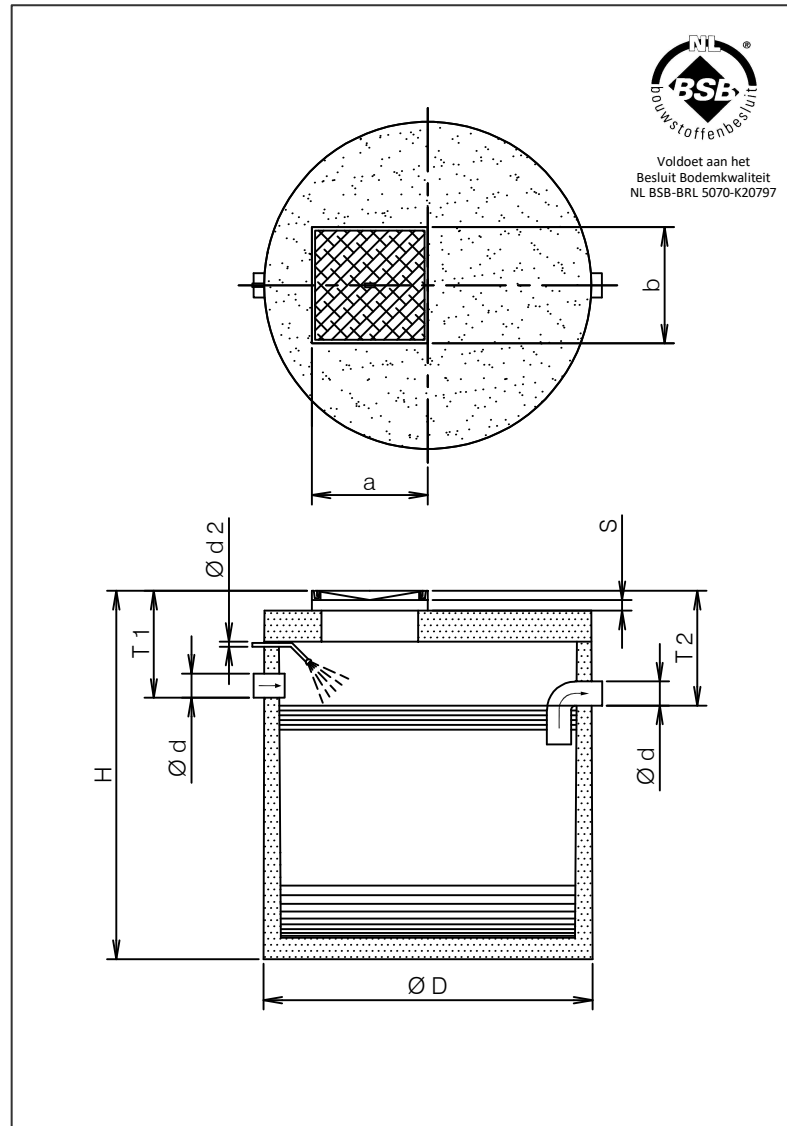
## PRODUCT OMSCHRIJVING

**ESEP** gewapend betonnen geprefabriceerde "zetmeelafscheider", serie **Z 8000**. Door inwendige oppervlaktebehandeling middels vloeistofdichte cementlaag gevolgd door tweecomponenten epoxycoating resistent tegen vetzuren. Compleet met sproeier boven de inlaat en stankslot aan de uitlaatzijde. Inlaat voorzien van flexibele Forsheda aansluiting voor kunststof leidingwerk, uitlaat voorzien van HDPE spie. Mangat afdekking gietijzeren deksel of gietijzer-beton combinatie. Mangat opening 600 x 600 mm.

## TOEPASSING

Zetmeelafscheiders worden veelal toegepast bij aardappel verwerkende bedrijven of andere bedrijven waarbij zetmeel vrijkomt in de afvalwaterstroom. Door de voorgemonteerde sproeier boven de inlaat wordt schuimvorming tegengegaan.

## TEKENING



## KWALITEIT

- Inwendige oppervlakte-behandeling middels vloeistofdichte cementlaag gevolgd door tweecomponenten epoxycoating
- Betonkwaliteit conform NEN-EN 206-1 en NEN 8005, minimaal C35/45 milieuklasse XC2
- Duurzame inwendige sproeinozzle tegen schuimvorming

Mangat afdekking:

- gietijzeren deksel volgens NEN-EN 124 klasse B 125 kN
- of gietijzer-beton combinatie klasse D 400 kN wioldruk type E352BR/240

## SPECIFICATIES

Type	I/s	I*	Ø D	Ø d	Ø d 2	H	T 1	T 2	a	b	Kg.
Z 8002	2	1750	1510	125	¾"	1650	450	470	700	700	1850
Z 8003	3	2200	1510	125	¾"	1830	450	470	700	700	2000
Z 8004	4	3000	1700	125	¾"	1830	450	470	700	700	2250
Z 8005	5	5000	2220	160	¾"	1880	490	510	700	700	3950
Z 8007	7	7500	2350	160	¾"	2310	580	600	700	700	5400
Z 8010	10	10000	2700	160	¾"	2210	580	600	700	700	8250
Indien deksel klasse D 400 kN**						+ 190	+ 190	+ 190			

I\* = Inhoud zetmeelafscheider (liters).

S = Stelruimte d.m.v. opzetstukken Verkrijgbaar in de hoogte 300 mm.

Grotere/kleinere capaciteiten, aansluitdiameter en hogere belastingen op aanvraag.

\*\* N.B. Maximale gronddekking 500 mm, bij hoge grondwaterstand, intensief zwaar verkeer, of diepere plaatsing dienen extra voorzieningen te worden getroffen. Fabrieksgarantie op waterdichtheid tot het gebruikelijk watervoerend bereik. Zie bijgeleverde plaatsingsinstructies.

afmetingen in mm - wijzigingen voorbehouden - alle rechten voorbehouden

02-2019-06-Z 8000