

## INTEGRAAL VETAFSCHIEDER

Voor plantaardige en dierlijke oliën en vetten

### PRODUCT OMSCHRIJVING

**ESEP** gewapend betonnen geprefabriceerde "integraal vetafscheider" voor plantaardige en dierlijke oliën en vetten, met geïntegreerd slibvanggedeelte, **serie VI 4000, capaciteit 15, 20, 25 en 30 l/s**. Inwendige oppervlaktebehandeling middels vloeistofdichte cementlaag gevolgd door tweecomponenten epoxycoating resistent tegen vetzuren. In- en uitlaat voorzien van HDPE aansluitingen, uitlaat uitgevoerd met beluchtingspijp. Mangat afdekking gietijzeren deksel. Mangat opening 600 x 600 mm.

### TOEPASSING

Vetafscheiders en slibvangputten worden o.a. veelvuldig toegepast bij keukens voor bedrijfsmatige bereiding van warme spijzen zoals bij hotels, restaurants, bedrijfskantines, bejaardencentra, ziekenhuizen e.d. Ook dienen ze te worden toegepast bij bedrijven waar plantaardige en/of dierlijke vetten vrijkomen in de afvalwaterstroom zoals slagerijen, visverwerkers, bakkerijen e.d.

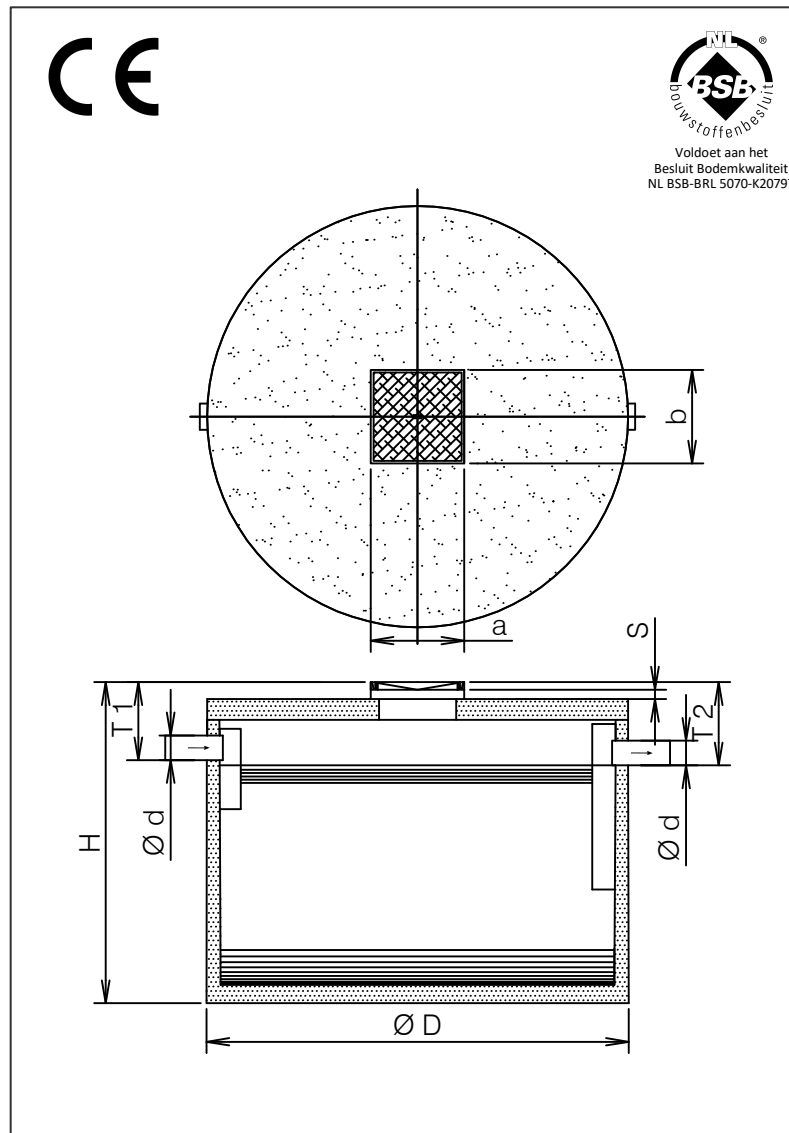
### KWALITEIT

- Inwendige oppervlakte-behandeling middels vloeistofdichte cementlaag gevolgd door tweecomponenten epoxycoating
- Capaciteit berekend en gedimensioneerd volgens NEN-EN 1825
- Betonkwaliteit conform NEN-EN 206-1 en NEN 8005, minimaal C35/45 milieuklasse XC2
- Voorzien van CE-verklaring

Mangat afdekking:

- gietijzeren deksel volgens NEN-EN 124 klasse B 125 kN
- of gietijzer-beton combinatie klasse D 400 kN wieldruk type E352BR/240

### TEKENING



### SPECIFICATIES

Type	l/s	I*	O*	Ø D	Ø d	H	T 1	T 2	a	b	Kg.
VI 4015	15	1500	560	2350	200	2300	520	590	700	700	5500
VI 4020	20	2000	820	2810	200	2210	520	590	700	700	7700
VI 4025	25	2500	1300	3480	200	2060	520	590	700	700	9975
VI 4030	30	3000	1300	3480	200	2600	520	590	700	700	11295
Indien deksel klasse D 400 kN**						+190	+190	+190			

I\* = Inhoud slibopvang (liters).

O\* = Opslag olie/vet (liters).

S = Stelruimte d.m.v. opzetstukken.

Verkrijgbaar in de hoogte 300 mm. Deze vloeistofdicht afwerken.

\*\* N.B. Maximale gronddekking 500 mm, bij hoge grondwaterstand, intensief zwaar verkeer, of diepere plaatsing dienen extra voorzieningen te worden getroffen. Fabrieksgarantie op waterdichtheid tot het gebruikelijk watervoerend bereik. Zie bijgeleverde plaatsingsinstructies.