

## INTEGRAAL OLIEAFSCHEIDERS HDPE (ondergronds)

Voor lichte minerale vloeistoffen

### PRODUCT OMSCHRIJVING

**ESEP** HDPE "integraal olieafscheider" voor lichte minerale vloeistoffen, met geïntegreerd slibvanggedeelte, serie **PE.MI 6000 HV/E** (geschikt voor plaatsing in de grond). Capaciteit **3, 6, 10 en 15 l/s**. Met stankafsluiter aan de inlaatzijde en automatische vlotterafsluiter aan de uitlaatzijde. Hoogte schacht bij montage zelf in te korten. Mangat afdekking gietijzer-beton combinatie.

### TOEPASSING

Olieafscheiders en slibvangputten worden o.a. veelvuldig toegepast waar lichte minerale vloeistoffen vrij kunnen komen:

- automobielbedrijven
- motorenrevisie werkplaatsen
- tankstations
- voertuigwasplaatsen
- parkeerterreinen
- opslagterreinen
- milieuparken
- laad- en losplaatsen

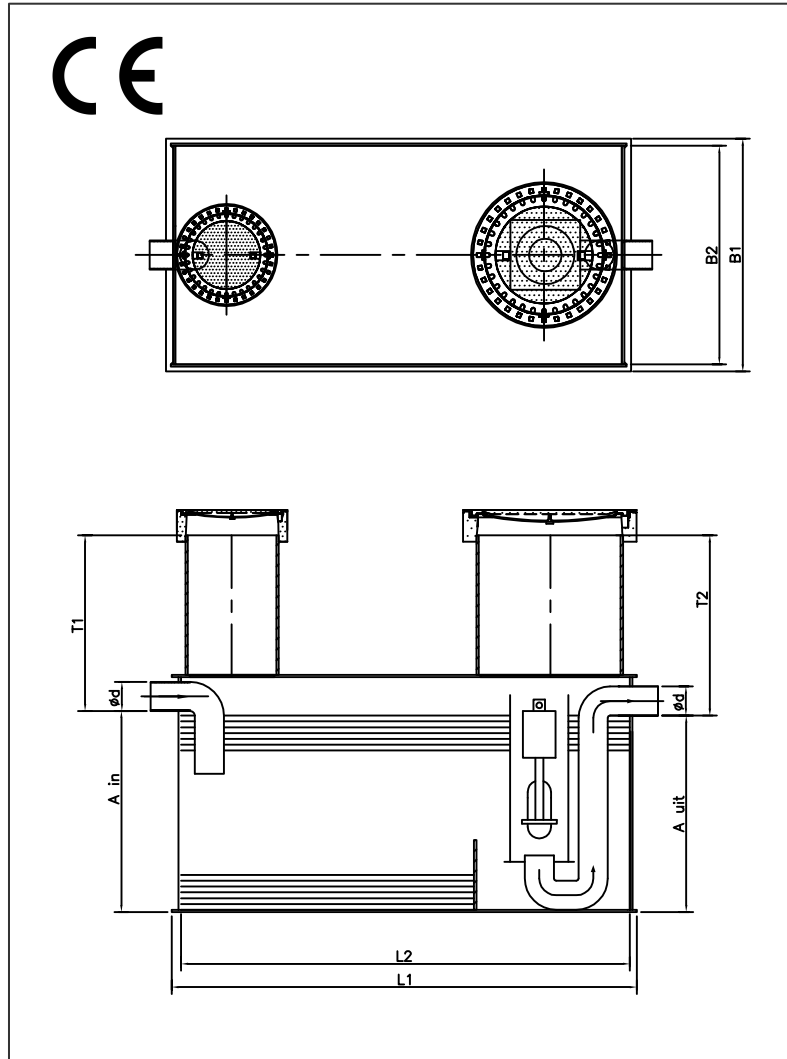
### KWALITEIT

- Capaciteit berekend en gedimensioneerd volgens NEN-EN 858, met HDPE stankafsluiter aan de inlaatzijde en HDPE automatische vlotterinstallatie aan de uitlaatzijde, keuringsrapportnr. PA-4950177-01
- Behuizing bestaat uit zeer duurzaam, staal versterkt HDPE
- Voorzien van CE-verklaring

Mangat afdekking:

- Gietijzer-beton combinatie volgens NEN-EN 124 klasse B 125 kN
- of betonplaat met gietijzer-beton combinatie klasse D 400 kN.

### TEKENING



### SPECIFICATIES

Type	l/s	I*	O*	L1	L2	B1	B2	Ø d	A in	A uit	T1	T2	Kg.
PE.MI 6003 HV/E	3	650	70	1920	2000	940	1000	125	865	845	155-755	175-775	350
PE.MI 6006 HV/E	6	1200	120	2920	3000	940	1000	125	1350	1330	160-760	180-780	500
PE.MI 6010 HV/E	10	2000	200	2920	3000	1440	1500	160	1320	1300	200-800	320-820	850
PE.MI 6015 HV/E	15	3000	300	3420	3500	1940	2000	200	1280	1260	240-840	260-860	1250

I\* = Inhoud slibvanggedeelte (liters).

O\* = Opslag olie (liters).

Speciale afmetingen op aanvraag.

\*\* N.B. Maximale gronddekking 500 mm, bij hoge grondwaterstand, intensief zwaar verkeer, of diepere plaatsing dienen extra voorzieningen te worden getroffen. Fabrieksgarantie op waterdichtheid tot het gebruikelijk watervoerend bereik. Zie bijgeleverde plaatsingsinstructies.

afmetingen in mm – wijzigingen voorbehouden – alle rechten voorbehouden

01-2019-07-PE.MI 6000 HVE