

INTEGRAAL OLIEAFSCHEIDERS PA

Voor lichte minerale vloeistoffen

PRODUCT OMSCHRIJVING

ESEP betonnen geprefabriceerde "PA-keur integraal olieafscheider" voor lichte minerale vloeistoffen met geïntegreerd slibvanggedeelte, **serie PA-KMI 6010-5.0, capaciteit 10 l/s**. Voorzien van RVS stankafsluiter aan de inlaatzijde en RVS automatische vlotterinstallatie aan de uitlaatzijde. Mangat afdekking is een gietijzer-beton combinatie.

TOEPASSING

Olieafscheiders en slibvangputten worden o.a. veelvuldig toegepast waar lichte minerale vloeistoffen vrij kunnen komen:

- automobielbedrijven
- motorenrevisie werkplaatsen
- tankstations
- voertuigwasplaatsen
- parkeerterreinen
- opslagterreinen
- milieuparken
- laad- en losplaatsen

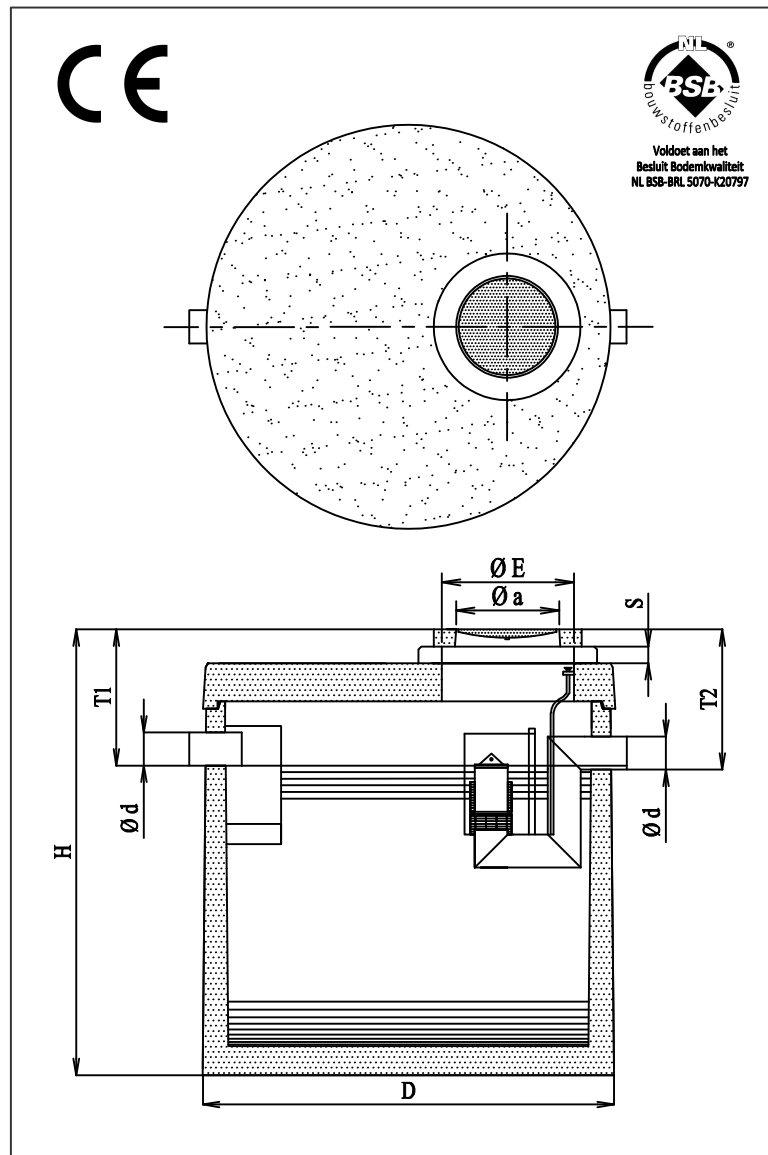
KWALITEIT

- Capaciteit berekend, gedimensioneerd en beproefd volgens NEN-EN 858, met RVS stankafsluiter aan de inlaatzijde en RVS automatische vlotterinstallatie aan de uitlaatzijde
- Betonkwaliteit conform NEN-EN 206-1 en NEN-EN 8005, minimaal C60/75 milieuklasse XA3
- Voorzien van CE-verklaring

Mangaf afdekking:

- Gietijzer-beton combinatie volgens NEN-EN 124 klasse B 125 kN
- of klasse D 400 kN wieldruk.

TEKENING



SPECIFICATIES

Type	l/s	I*	O*	Ø D	Ø d	H	T 1	T 2	Ø E	Ø a	Kg.	Kg.*
PA-KMI 6010-5.0	10	5015	919	2240	160	2910	675	700	800	610	8110	5981

I* = Inhoud slibvanggedeelte (liters).

O* = Opslag olie (liters).

S = Stelruimte d.m.v. opzettingen.

Verkrijgbaar in de hoogten 100, 150, 200 en 300 mm. Deze vloeistofdicht afwerken.

Kg.* = Gewicht zwaarste onderdeel