

INTEGRAAL OLIEAFSCHEIDERS PA

Voor lichte minerale vloeistoffen

PRODUCT OMSCHRIJVING

ESEP betonnen geprefabriceerde "PA-keur integraal olieafscheider" voor lichte minerale vloeistoffen met geïntegreerd slibvanggedeelte, **serie PA-KMI 6000, capaciteit 15, 20, 30 l/s**. Voorzien van RVS stankafsluiter aan de inlaatzijde en RVS automatische vlotterinstallatie aan de uitlaatzijde. Mangat afdekking is een gietijzer-beton combinatie. Optioneel voorzien van ingestorte HDPE lining.

TOEPASSING

Olieafscheiders en slibvangputten worden o.a. veelvuldig toegepast waar lichte minerale vloeistoffen vrij kunnen komen:

- automobielbedrijven
- motorenrevisie werkplaatsen
- tankstations
- voertuigwasplaatsen
- parkeerterreinen
- opslagterreinen
- milieuparken
- laad- en losplaatsen

KWALITEIT

- Capaciteit berekend, gedimensioneerd en beproefd volgens NEN-EN 858, met RVS stankafsluiter aan de inlaatzijde en RVS automatische vlotterinstallatie aan de uitlaatzijde
- Betonkwaliteit conform NEN-EN 206-1 en NEN-EN 8005, minimaal C60/75 milieuklasse XA3
- Voorzien van CE-verklaring

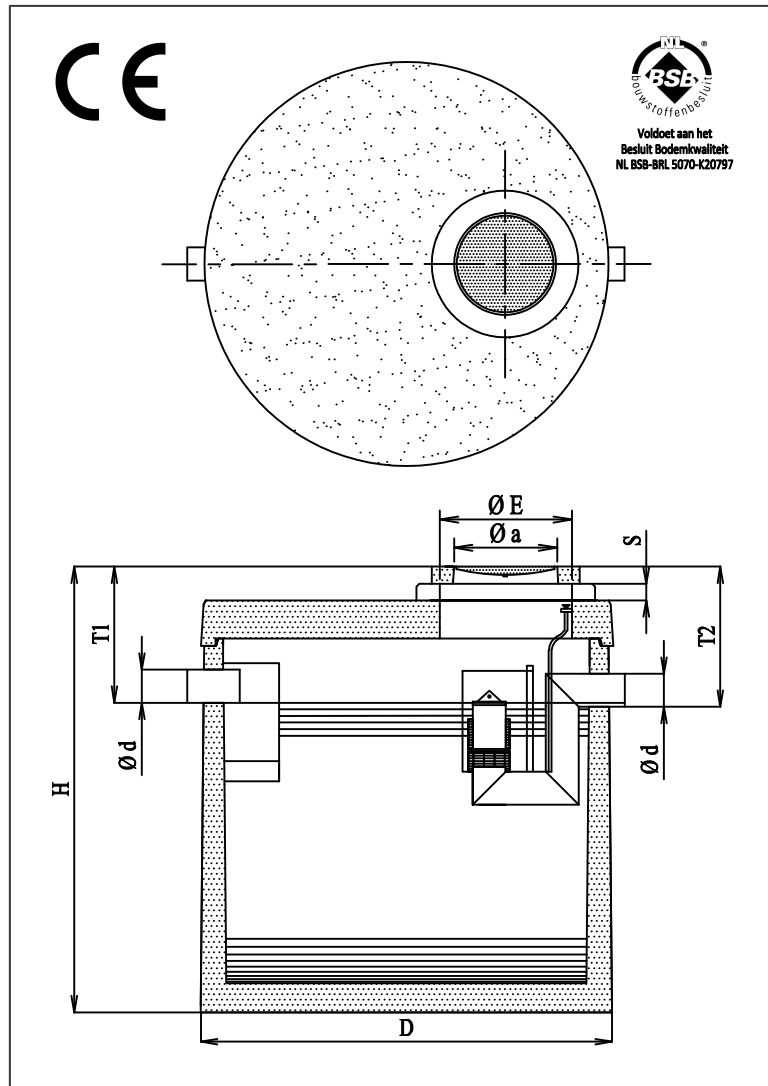
Mangaf afdekking:

- Gietijzer-beton combinatie volgens NEN-EN 124 klasse B 125 kN
- of klasse D 400 kN wieldruk.

Optioneel:

- Inwendig bekleed met ingestorte HDPE lining, getest door KIWA-TNO tegen weerstand chemicaliën volgens NEN-EN 858 – BRL 5251

TEKENING



SPECIFICATIES

Type	l/s	I*	O*	Ø D	Ø d	H	T 1	T 2	Ø E	Ø a	Kg.	Kg.*
PA-KMI 6015-3	15	3435	900	2240	200	2600	725	750	800	610	7585	5460
PA-KMI 6020-4	20	4410	900	2240	200	2910	725	750	800	610	8175	6045
PA-KMI 6020-5	20	5000	900	2240	200	3060	725	750	800	610	8465	6335
PA-KMI 6030-3	30	3275	1775	2800	250	2400	770	795	800	610	10925	7850
PA-KMI 6030-6	30	6025	1775	2800	250	2960	770	795	800	610	12640	9565

I* = Inhoud slibvanggedeelte (liters).

O* = Opslag olie (liters).

S = Stelruimte d.m.v. opzettingen.

Verkrijgbaar in de hoogten 100, 150, 200 en 300 mm. Deze vloeistofdicht afwerken.

Kg.* = Gewicht zwaarste onderdeel