

## INTEGRAAL OLIEAFSCHEIDERS KOMO

MET COALESCENTIE FILTER PAKKET RENDEMENT < 5 mg/l

Voor lichte minerale vloeistoffen

### PRODUCT OMSCHRIJVING

**ESEP** gewapend betonnen "KOMO Keur integraal olieafscheider" voor lichte minerale vloeistoffen met geïntegreerd slibvanggedeelte, **serie KMCI 7000, capaciteit 3, 6 of 10 l/s**. Inwendig bekleed met ingestorte HDPE lining, Voorzien van stankslot aan de toevoerszijde, grofvuilrooster aan de uitlaat slibvanggedeelte en automatisch werkende HDPE vlotterinstallatie aan de uitlaatzijde. Mangat afdekking gietijzer-beton combinatie. Voorzien van coalescentie filter pakket.

### TOEPASSING

Olieafscheiders en slibvangputten worden o.a. veelvuldig toegepast waar lichte minerale vloeistoffen vrij kunnen komen:

- autobedrijven
- motorenrevisie werkplaatsen
- tankstations
- voertuigwasplaatsen
- parkeerterreinen
- opslagterreinen
- milieuparken
- laad- en losplaatsen

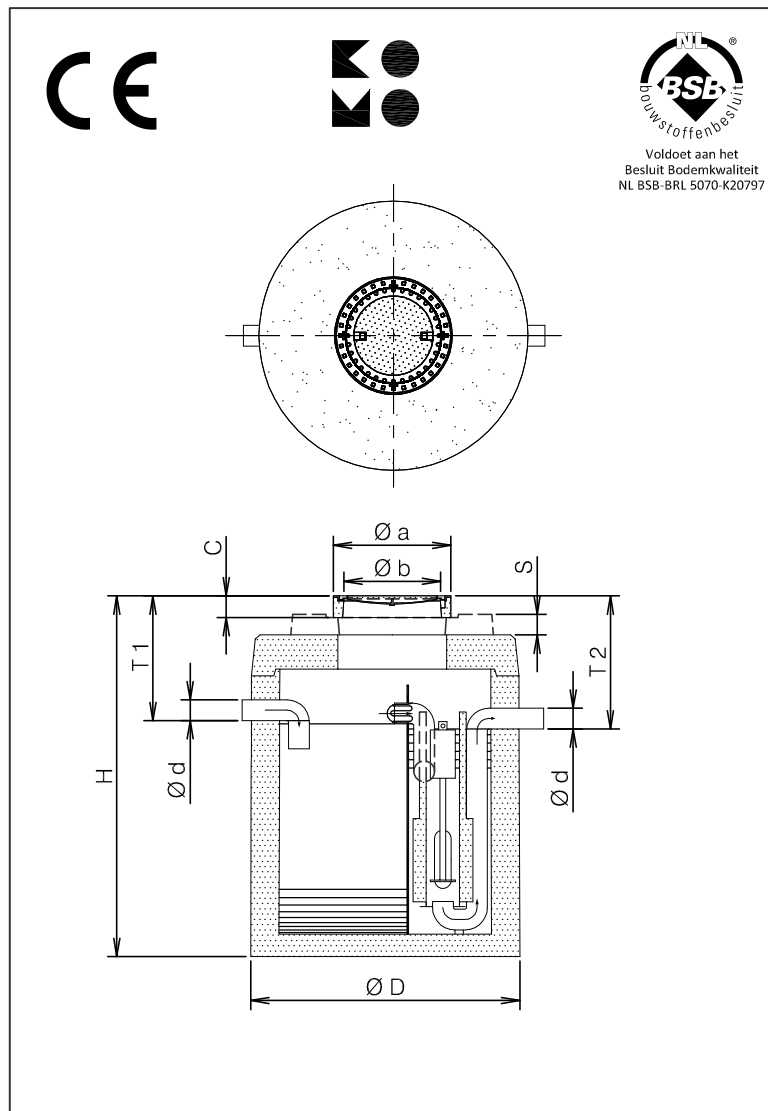
### KWALITEIT

- Inwendig bekleed met ingestorte HDPE lining, getest door KIWA-TNO tegen weerstand chemicaliën volgens NEN-EN 858 - BRL 5251
- Rendement en hydraulische werking getest volgens NEN-EN 858
- Automatisch werkende HDPE vlotterinstallatie aan de uitlaatzijde, LGA keuringsrapportnr. 4950177-01
- Geconstrueerd, berekend tegen opdrijven en statische belastingen conform NEN-EN 858 - BRL 5251
- Betonkwaliteit conform NEN-EN 206-1 en NEN-EN 8005, minimaal C35/45 milieuklasse XA3
- **KOMO** certificaat nr. K 2641
- Voorzien van CE-verklaring

Mangat afdekking:

- gietijzer-beton combinatie volgens NEN-EN 124 klasse B 125 kN
- of klasse D 400 kN wioldruk

### TEKENING



### SPECIFICATIES

Type	l/s	I*	O*	Ø D	Ø d	H	T 1	T 2	C	Ø a	Ø b	Kg.
KMCI 7003	3	700	165	1620	125	2055	600	665	130	750	605	4500
KMCI 7006	6	1380	229	1820	125	2115	665	730	130	750	605	5700
KMCI 7206	6	2725	282	2300	125	2270	770	835	130	750	605	7200
KMCI 7010	10	2230	372	2300	160	2270	770	835	130	750	605	7200
Indien deksel klasse D 400 kN						+30	+30	+30	+30			

I\* = Inhoud slibvanggedeelte (liters).

O\* = Opslag olie (liters).

S = Stelruimte d.m.v. opzettingen.

Verkrijgbaar in de hoogten 100, 200, 300 en 500 mm. Deze vloeistofdicht afwerken.