

## SLIBAFSCHEIDER

Voor bezinkbare delen

### PRODUCT OMSCHRIJVING

**ESEP** gewapend betonnen "slibafscheider". **Serie KB 2000** inhoud **6150 l**. Voorzien van stankslot aan de toevoerzijde en grofveulrooster aan de uitlaatzijde. Mangat afdekking gietijzer-beton combinatie. Optioneel voorzien van ingestorte HDPE lining.

### TOEPASSING

Bezinkselafscidders worden o.a. veelvuldig toegepast in combinatie met een olie- of vetafscheider. Ook worden ze vaak gebruikt ter bescherming van het riool of oppervlaktewater bij sterk slibhoudende afvalwaterstromen:

- automobielbedrijven
- motorenrevisie werkplaatsen
- tankstations
- voertuigwasplaatsen
- parkeerterreinen
- opslagterreinen
- milieuparken
- laad- en losplaatsen

### KWALITEIT

- Inwendige oppervlaktebehandeling middels vloeistofdichte cementlaag gevolgd door tweecomponenten epoxycoating
- Geconstrueerd, berekend tegen opdrijven en statische belastingen conform NEN-EN 858 - BRL 5251
- Betonkwaliteit conform NEN-EN 206-1 en NEN-EN 8005, minimaal C35/45 milieuklasse XA3
- Voorzien van CE-verklaring

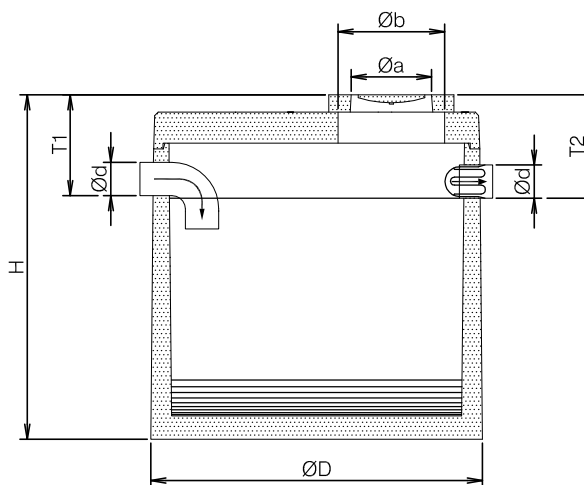
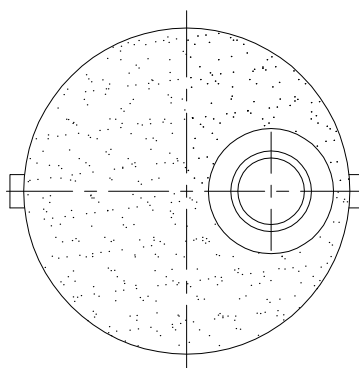
Mangafdekking:

- gietijzer-beton combinatie volgens NEN-EN 124 klasse B 125 kN
- of klasse D 400 kN wioldruk

Optioneel:

- Inwendig bekleed met ingestorte HDPE lining, getest door KIWA-TNO tegen weerstand chemicaliën volgens NEN-EN 858 - BRL 5251

### TEKENING



### SPECIFICATIES

Type	I*	Ø D	Ø d	H	T 1	T 2	Ø a	Ø b	Kg.	Kg.*
KB 2060.160	6545	2240	160	2910	650	675	750	605	8165	5975
KB 2060.200	6310	2240	200	2910	725	750	750	605	8165	5975
KB 2060.250	6150	2240	250	2910	775	800	750	605	8120	5975

I\* = Inhoud slibafscheider (liters).

S = Stelruimte d.m.v. opzettingen.

Verkrijgbaar in de hoogten 100, 150, 200 en 300 mm. Deze vloeistofdicht afwerken.

Kg.\* = Gewicht zwaarste onderdeel.