

SLIBAFSCHEIDER

Voor bezinkbare delen

PRODUCT OMSCHRIJVING

ESEP gewapend betonnen "slibafscheider". **Serie KB 2000** inhoud **10480, 10110, 9860 en 9710 l**. Voorzien van stankslot aan de toevoorzijde en grofveulrooster aan de uitlaatzijde. Mangat afdekking gietijzer-beton combinatie. Optioneel voorzien van ingestorte HDPE lining.

TOEPASSING

Bezinkselafscheiders worden o.a. veelvuldig toegepast in combinatie met een olie- of vetafscheider. Ook worden ze vaak gebruikt ter bescherming van het riool of oppervlaktewater bij sterk slibhoudende afvalwaterstromen.

- automobielbedrijven
- motorenrevisie werkplaatsen
- tankstations
- voertuigwasplaatsen
- parkeerterreinen
- opslagterreinen
- milieuparken
- laad- en losplaatsen

KWALITEIT

- Inwendige oppervlaktebehandeling middels vloeistofdichte cementlaag gevolgd door tweecomponenten epoxycoating
- Geconstrueerd, berekend tegen opdrijven en statische belastingen conform NEN-EN 858 - BRL 5251
- Betonkwaliteit conform NEN-EN 206-1 en NEN-EN 8005, minimaal C60/75 milieuklasse XA3
- Voorzien van CE-verklaring

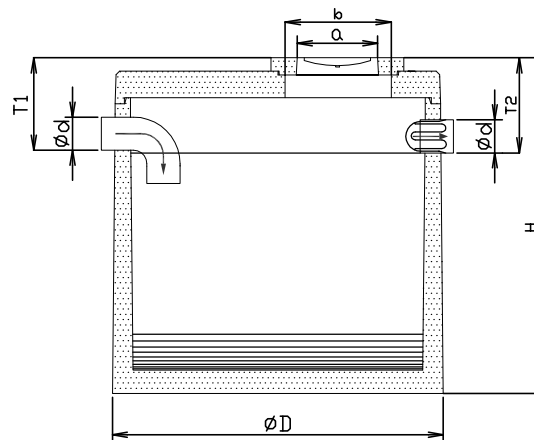
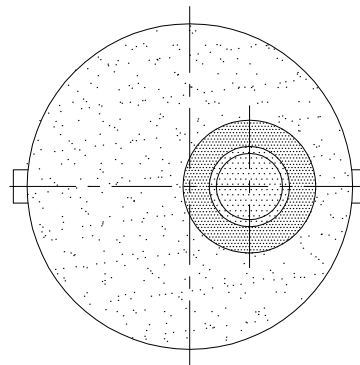
Mangat afdekking:

- gietijzer-beton combinatie volgens NEN-EN 124 klasse B 125 kN
- of klasse D 400 kN wieldruk

Optioneel:

- Inwendig bekleed met ingestorte HDPE lining, getest door KIWA-TNO tegen weerstand chemicaliën volgens NEN-EN 858 - BRL 5251

TEKENING



SPECIFICATIES

Type	I*	Ø D	Ø d	H	T 1	T 2	Ø a	Ø b	Kg.	Kg.*
KB 20100.160	10480	2800	160	2960	650	675	625	800	12590	9450
KB 20100.200	10110	2800	200	2960	725	750	625	800	12590	9450
KB 20100.250	9860	2800	250	2960	775	800	625	800	12590	9450
KB 20100.315	9710	2800	315	2960	805	830	625	800	12590	9450

I* = Inhoud slibafscheider (liters).

S = Stelruimte d.m.v. opzettingen.

Verkrijgbaar in de hoogten 100, 150, 200 en 300. Deze vloeistofdicht afwerken.

Kg.* = Gewicht zwaarste onderdeel