

INTEGRAAL OLIEAFSCHEIDERS

Voor lichte minerale vloeistoffen

PRODUCT OMSCHRIJVING

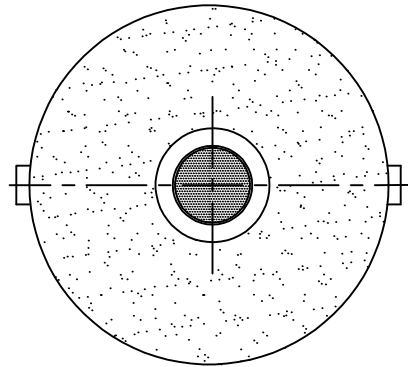
ESEP gewapend betonnen "integraal olieafscheider" voor lichte minerale vloeistoffen, **serie PA KMI 6000**, **capaciteit 50 l/s**. Zeer compacte uitvoering met meerdere functies in één put; olieafscheider met geïntegreerde slibvangpunt, extra grote (calamiteiten) olieopslag en monsternapunt. Voorzien van RVS stankslot aan de toevoerszijde en automatisch werkende RVS vlotterinstallatie aan de uitlaatzijde. Mangat afdekking gietijzer-beton combinatie. Optioneel voorzien van ingestorte HDPE lining.

TOEPASSING

Olieafscheiders en slibvangputten worden o.a. veelvuldig toegepast waar lichte minerale vloeistoffen vrij kunnen komen:

- automobielbedrijven
- motorenrevisie werkplaatsen
- tankstations
- voertuigwasplaatsen
- parkeerterreinen
- opslagterreinen
- milieuparken
- laad- en losplaatsen

TEKENING



KWALITEIT

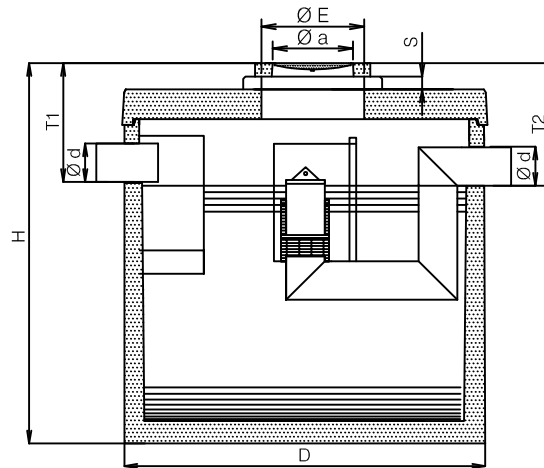
- Rendement en hydraulische werking getest volgens NEN-EN 858
- Automatisch werkende RVS vlotterinstallatie aan de uitlaatzijde
- Geconstrueerd, berekend tegen opdrijven en statische belastingen conform NEN-En 858 - BRL 5251
- Betonkwaliteit conform NEN-EN 206-1 en NEN-EN 8005, minimaal C50/60 milieuklasse XA3
- Voorzien van CE-verklaring

Mangat afdekking

- gietijzer-beton combinatie volgens NEN-EN 124 klasse B 125 kN
- of klasse D 400 kN wieldruk

Optioneel:

- Inwendig bekleed met ingestorte HDPE lining, getest door KIWA-TNO tegen weerstand chemicaliën volgens NEN-En 858 - BRL 5251



SPECIFICATIES

Type	l/s	I*	O*	Ø D	Ø d	H	T 1	T 2	Ø E	Ø a	Kg.	Kg.*
PA-KMI 6050-5	50	4972	1772	2800	300	2960	930	955	800	610	12.650	9.558

I* = Inhoud slibvanggedeelte (liters).

O* = Opslag olie (liters).

S = Stelruimte d.m.v. opzettingen.

Verkrijgbaar in de hoogten 100, 150, 200 en 300 mm. Deze vloeistofdicht afwerken.

Kg.* = Gewicht zwaarste onderdeel