

INTEGRAAL VETAFSCHEIDER

Voor plantaardige en dierlijke oliën en vetten

PRODUCT OMSCHRIJVING

ESEP gewapend betonnen "integraal vetafscheider" voor plantaardige en dierlijke oliën en vetten, met verticaal geïntegreerd slibvanggedeelte, serie **KVI 4000**, capaciteit **15 l/s**. Mangat afdekking gietijzer-beton combinatie. Optioneel voorzien van ingestorte HDPE lining.

TOEPASSING

Vetafscheiders en slibvangputten worden o.a. veelvuldig toegepast bij keukens voor bedrijfsmatige bereiding van warme spijzen zoals bij hotels, restaurants, bedrijfskantines, bejaardencentra, ziekenhuizen e.d. Ook dienen ze te worden toegepast bij bedrijven waar plantaardige en/of dierlijke vetten vrijkomen in de afvalwaterstroom zoals slagerijen, visverwerkers, bakkerijen e.d.

KWALITEIT

- Geconstrueerd, berekend tegen opdrijven en statische belastingen conform NEN-EN 1825 - BRL 5252
- Beton kwaliteit conform NEN-EN 206-1 en NEN 8005, minimaal C60/75 milieuklasse XA3.
- Voorzien van CE-verklaring

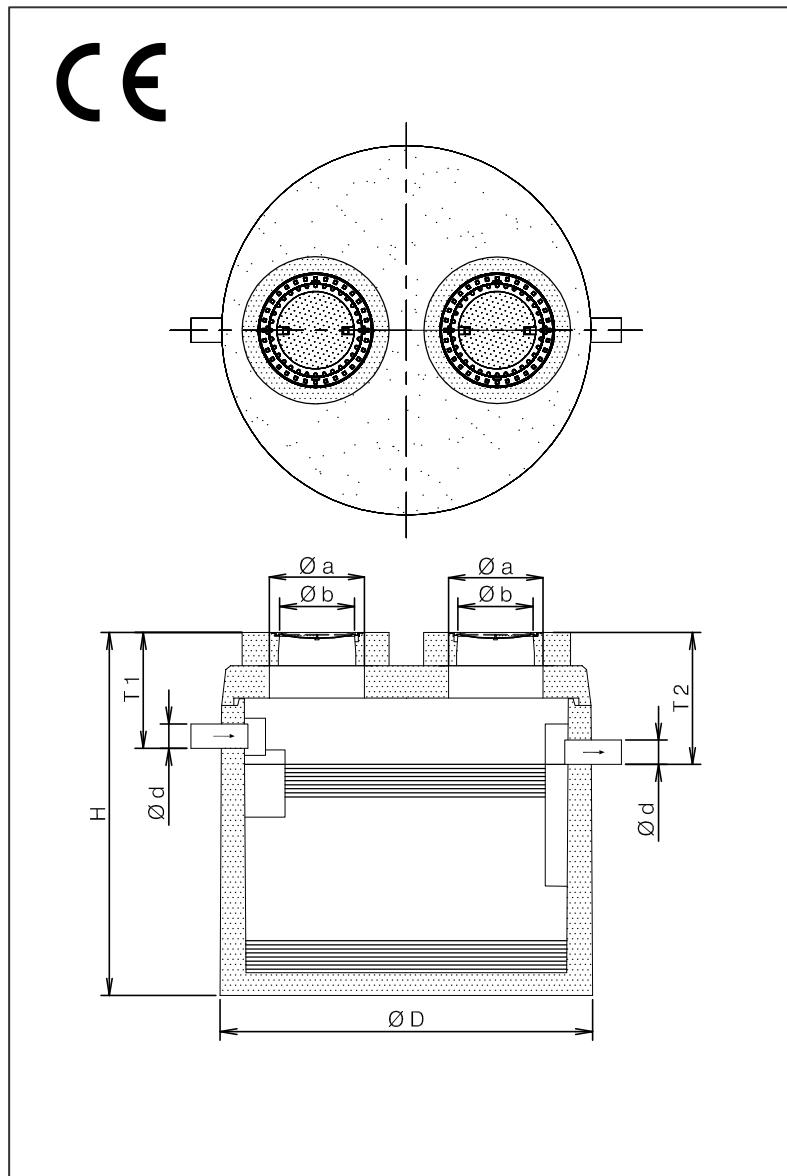
Mangat afdekking

- gietijzer-beton combinatie volgens NEN-EN 124 klasse B 125 kN
- of klasse D 400 kN wieldruk

Optioneel:

- Inwendig bekleed met ingestorte HDPE lining, getest door KIWA-TNO tegen weerstand chemicaliën volgens NEN-EN 858 - BRL 5251

TEKENING



SPECIFICATIES

Type	l/s	I*	O*	Ø D	Ø d	H	T 1	T 2	Ø a	Ø b	Kg.	Kg.*
KVI 4015	15	1570	810	2240	200	2180	720	795	800	610	6715	4585
Indien deksel klasse D 400 kN						2180	720	795				

I* = Inhoud slibvanggedeelte (liters).

O* = Opslag olie/vet (liters).

S = Stelruimte d.m.v. opzettingen.

Verkrijgbaar in de hoogten 100, 150, 200 en 300 mm. Deze vloeistofdicht afwerken.

Kg.* = Gewicht zwaarste onderdeel.