

INTEGRAAL VETAFSCHEIDER

Voor plantaardige en dierlijke oliën en vetten

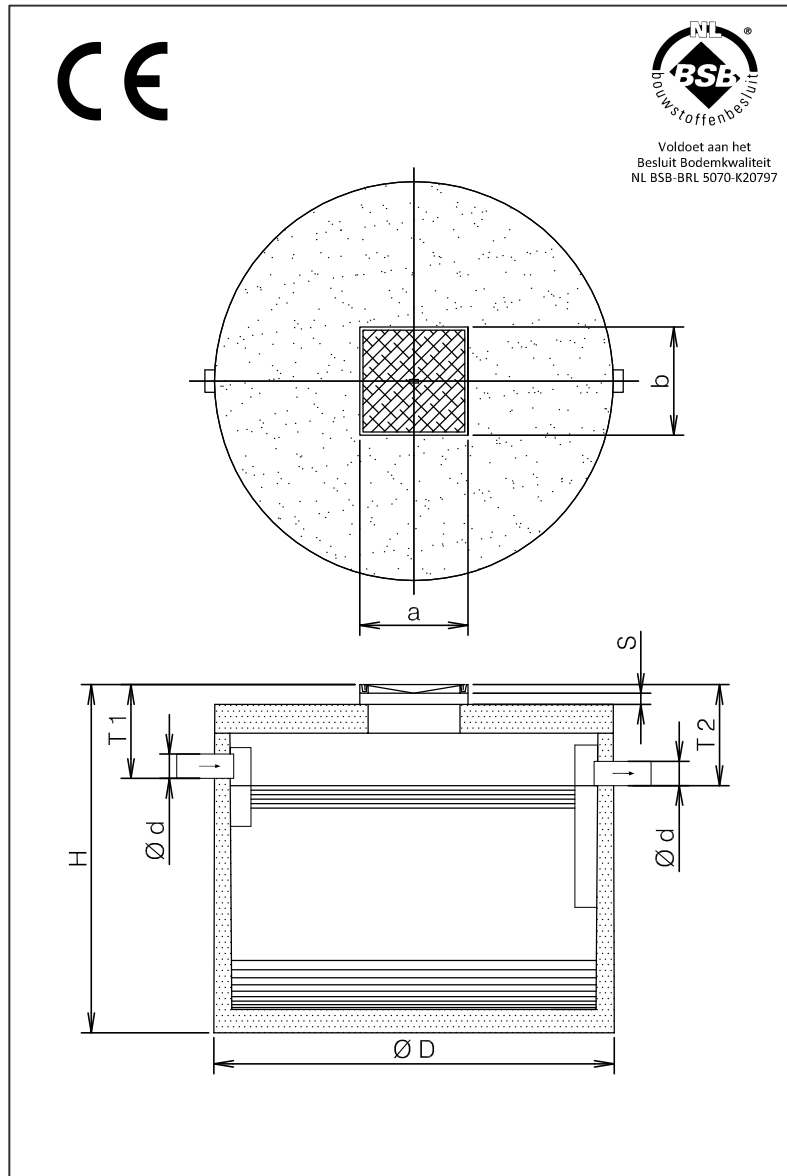
PRODUCT OMSCHRIJVING

ESEP gewapend betonnen geprefabriceerde "integraal vetafscheider" voor plantaardige en dierlijke oliën en vetten, met geïntegreerd slibvanggedeelte, **serie VI 4000, capaciteit 2, 4, 7 en 10 l/s**. Inwendige oppervlaktebehandeling middels vloeistofdichte cementlaag gevolgd door twee componenten epoxycoating resistent tegen vetzuren. In- en uitlaat voorzien van flexibele Forsheda aansluitingen voor kunststof leidingwerk, uitlaat uitgevoerd met beluchtingspijp. Mangat afdekking gietijzeren deksel.

TOEPASSING

Vetafscheiders en slibvangputten worden o.a. veelvuldig toegepast bij keukens voor bedrijfsmatige bereiding van warme spijzen zoals bij hotels, restaurants, bedrijfskantines, bejaardencentra, ziekenhuizen e.d. Ook dienen ze te worden toegepast bij bedrijven waar plantaardige en/of dierlijke vetten vrijkomen in de afvalwaterstroom zoals slagerijen, visverwerkers, bakkerijen e.d.

TEKENING



KWALITEIT

- Inwendige oppervlakte-behandeling middels vloeistofdichte cementlaag gevolgd door tweecomponenten epoxycoating
- Capaciteit berekend en gedimensioneerd volgens NEN-EN 1825
- Betonkwaliteit conform NEN-EN 206-1 en NEN 8005, minimaal C35/45 milieuklasse XC2
- Voorzien van CE-verklaring

Mangaf afdekking:

- gietijzeren deksel volgens NEN-EN 124 klasse B 125 kN
- of gietijzer-beton combinatie klasse D 400 kN wieldruk

SPECIFICATIES

Type	l/s	I*	O*	Ø D	Ø d	H	T 1	T 2	a	b	Kg.
VI 4002	2	200	210	1500	110	1660	420	490	600	600	1900
VI 4004	4	400	210	1500	110	1660	420	490	600	600	1900
VI 4007	7	700	500	2230	160	1870	420	490	600	600	4750
VI 4010	10	1000	500	2230	160	1870	455	525	600	600	4750
Indien deksel klasse D 400 kN**							+70	+70	+70		

I* = Inhoud slibopvang (liters).

O* = Opslag olie/vet (liters).

S = Stelruimte d.m.v. 2 stuks opzetstukken.

Verkrijgbaar in de hoogten 200, 300 en 500 mm. Deze vloeistofdicht afwerken.

** N.B. Maximale gronddekking 500 mm, bij hoge grondwaterstand, intensief zwaar verkeer, of diepere plaatsing dienen extra voorzieningen te worden getroffen. Fabrieksgarantie op waterdichtheid tot het gebruikelijk watervoerend bereik. Zie bijgeleverde plaatsingsinstructies.

afmetingen in mm - wijzigingen voorbehouden - alle rechten voorbehouden

02-2015-01-VI 4000 2-10