

# INTEGRAAL VETAFSCHIEDER

Voor plantaardige en dierlijke oliën en vetten

## PRODUCT OMSCHRIJVING

**ESEP** HDPE "integraal vetafscheider" voor plantaardige en dierlijke oliën en vetten, met geïntegreerd slibvanggedeelte, **serie PE.VI 4000 HV/E** (geschikt voor plaatsing in de grond). **Capaciteit 2, 4, 7 en 10 l/s**. Uitvoeringsvormen afdekking: klasse A15 kN gietijzeren deksel niet gekneveld of gegalvaniseerd stalen deksel gekneveld, klasse B125 kN ronde gietijzeren deksel op betonvoet of klasse D400 kN betonplaat met gietijzeren deksel op betonvoet. Hoogte schacht bij montage zelf in te korten.

## TOEPASSING

Vetafscheiders en slibvangputten worden o.a. veelvuldig toegepast bij keukens voor bedrijfsmatige bereiding van warme spijzen zoals bij hotels, restaurants, bedrijfskantines, bejaardencentra, ziekenhuizen e.d. Ook dienen ze te worden toegepast bij bedrijven waar plantaardige en/of dierlijke vetten vrijkomen in de afvalwaterstroom zoals slagerijen, visverwerkers, bakkerijen e.d.

## KWALITEIT

- Capaciteit berekend en gedimensioneerd volgens NEN-EN 1825
- HDPE is bijzonder goed resistent tegen afvalwater verontreinigd met vetzuren (geen corrosie)
- I.v.m. het bepalen van de juiste doorstroomcapaciteit kunnen wij u vrijblijvend adviseren volgens NEN-EN 1825
- Voorzien van CE-verklaring

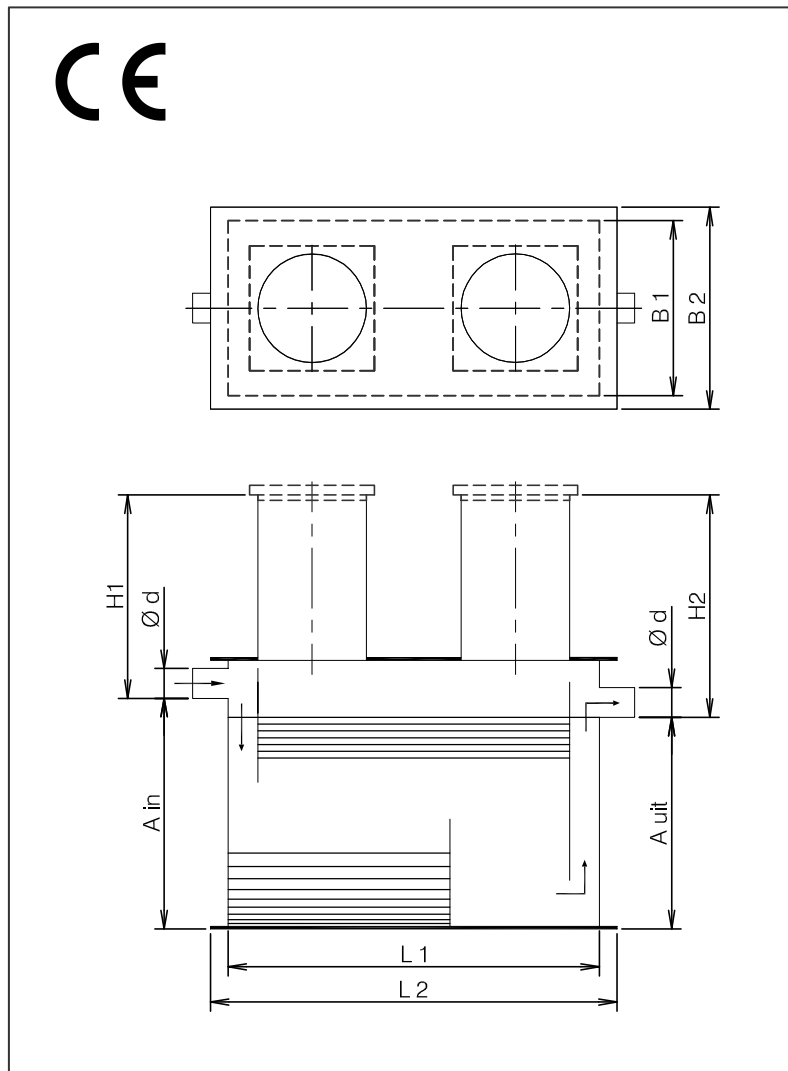
### Mangafdekkingen:

- klasse A15 kN (gietijzeren deksel niet gekneveld of gegalvaniseerd stalen deksel gekneveld)
- klasse B125 kN (ronde gietijzeren deksel op betonvoet)
- klasse D400 kN (betonplaat met gietijzeren deksel op betonvoet incl. rubbering)

### Optioneel:

- NBR koppelingen
- Alarmsysteem tbv vetlaagdikte

## TEKENING



## SPECIFICATIES

Type	l/s	I*	O*	Ø d	L 1	L 2	B 1	B 2	A in	A uit	Dks.	Kg.
PE.VI 4002 HV/E	2	200	125	110	1460	1500	690	750	850	780	2	175
PE.VI 4004 HV/E	4	400	290	110	1960	2000	960	1000	850	780	2	235
PE.VI 4007 HV/E	7	700	525	160	2000	2060	1015	1055	1305	1235	2	450
PE.VI 4010 HV/E	10	1000	850	160	2940	3000	1015	1055	1300	1230	2	650

I\* = Inhoud slibvanggedeelte (liters).

O\* = Opslag olie/vet (liters).

Type	H1 min./max.	H2 min./max.
PE.VI 4002 HV/E	220/770	290/840
PE.VI 4004 HV/E	220/770	290/840
PE.VI 4007 HV/E	270/820	340/890
PE.VI 4010 HV/E	270/820	340/890

I.v.m. het bepalen van de juiste doorstroomcapaciteit kunnen wij u vrijblijvend adviseren volgens NEN-EN1825.

\*\* N.B. Maximale gronddekking 500 mm, bij hoge grondwaterstand, intensief zwaar verkeer, of diepere plaatsing dienen extra voorzieningen te worden getroffen. Fabrieksgarantie op waterdichtheid tot het gebruikelijk watervoerend bereik. Zie bijgeleverde plaatsingsinstructies.

afmetingen in mm – wijzigingen voorbehouden – alle rechten voorbehouden

02-2013-10-PE.VI 4000 HVE 2-10