

KOMO INTEGRAAL VETAFSCHEIDER

Voor plantaardige en dierlijke oliën en vetten

PRODUCT OMSCHRIJVING

ESEP gewapend betonnen "KOMO Keur integraal vetafscheider" voor plantaardige en dierlijke oliën en vetten, met verticaal geïntegreerd slibvanggedeelte, serie **KVI 4000**, capaciteit **2, 4, 7 en 10 l/s**. Inwendig bekleed met ingestorte HDPE lining. Mangat afdekking gietijzer-beton combinatie.

TOEPASSING

Vetafscheiders en slibvangputten worden o.a. veelvuldig toegepast bij keukens voor bedrijfsmatige bereiding van warme spijzen zoals bij hotels, restaurants, bedrijfskantines, bejaardencentra, ziekenhuizen e.d. Ook dienen ze te worden toegepast bij bedrijven waar plantaardige en/of dierlijke vetten vrijkomen in de afvalwaterstroom zoals slagerijen, visverwerkers, bakkerijen e.d.

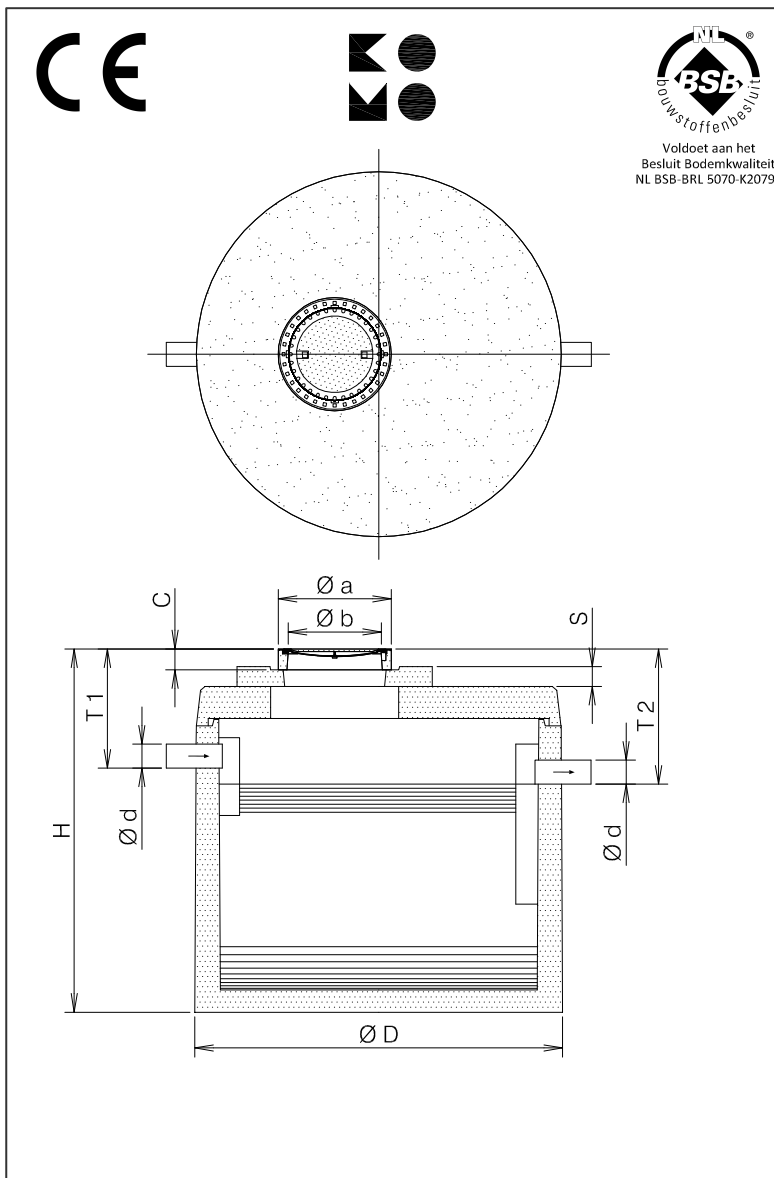
KWALITEIT

- Inwendig bekleed met ingestorte HDPE lining, getest door KIWA conform NEN-EN 1825 en BRL 5252.
- Geconstrueerd, berekend tegen opdrijven en statische belastingen conform NEN-EN 1825 - BRL 5252
- Beton kwaliteit conform NEN-EN 206-1 en NEN 8005, minimaal C35/45 milieuklasse XA3.
- **KOMO** certificaat nr. K 12925.
- Voorzien van CE-verklaring

Mangat afdekking

- gietijzer-beton combinatie volgens NEN-EN 124 klasse B 125 kN
- of klasse D 400 kN wioldruk

TEKENING



SPECIFICATIES

Type	l/s	I*	O*	Ø D	Ø d	H	T 1	T 2	C	Ø a	Ø b	Kg.
KVI 4002	2	514	307	1620	110	2060	565	655	130	750	605	4450
KVI 4004	4	418	196	1620	110	2060	565	655	130	750	605	4450
KVI 4204	4	688	415	1820	110	2105	615	705	130	750	605	5450
KVI 4007	7	1060	480	2300	160	2265	740	830	130	750	605	7200
KVI 4010	10	1290	750	2300	160	2265	740	830	130	750	605	7200
Indien deksel klasse D 400 kN							+30	+30	+30	+30		

I* = Inhoud slibvanggedeelte (liters).

O* = Opslag olie/vet (liters).

S = Stelruimte d.m.v. opzettingen.

Verkrijgbaar in de hoogten 100, 200, 300 en 500 mm. Deze vloeistofdicht afwerken.