

## POLYPROPEEN NEUTRALISATIETANK

Voor chirurgische/orthopedische behandelkamers, tandartspraktijken, scholen, keukens

### PRODUCT OMSCHRIJVING

**ESEP** PP polypropreen neutralisatietank type NT 50. Speciaal voor het opvangen van zware en drijvende deeltjes in het afvalwater en het neutraliseren van kleine hoeveelheden zuurhoudend water. Eenvoudig te monteren tussen iedere afvoer, dankzij de standaard meegeleverd klemkoppelingen 50 mm. De neutralisatietank is geschikt voor aansluiting op 1 spoelbak en wordt gebruiksklaar geleverd.

### TOEPASSING

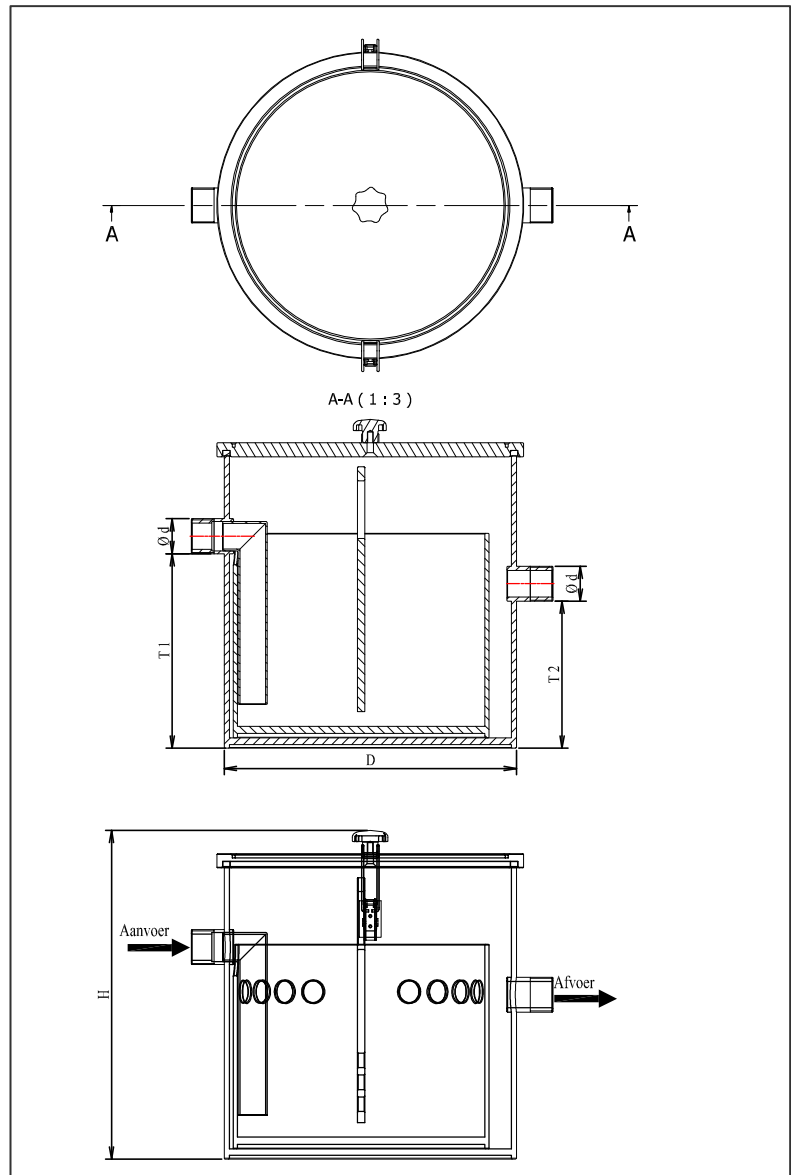
De PP neutralisatie tanken worden toegepast bij:

- Laboratoria
- Chemische bedrijven
- Scholen en onderzoekscentra
- Ziekenhuizen

### KWALITEIT

- Uitneembare bezinkselbak voor het reinigen van de afscheider
- Zeer compact
- Uitsluitend gebruik gemaakt van duurzame PP materialen
- Voorzien van uitneembare emmer voor lediging

### TEKENING



### SPECIFICATIES

Type	I*	H	A	Ød	T1	T2	Kg.
NT 50	50	420	560	50	200	265	13

I\* = Inhoud slibvangedeelte (liters).

Speciale afmetingen op aanvraag.