

INTEGRAAL OLIEAFSCHEIDERS PA

Voor lichte minerale vloeistoffen

PRODUCT OMSCHRIJVING

ESEP betonnen geprefabriceerde "PA-keur integraal olieafscheider" voor lichte minerale vloeistoffen met geïntegreerd slibvanggedeelte, **serie PA-KMI 6000, capaciteit 3, 6 of 10 l/s**. Door inwendige oppervlaktebehandeling middels vloeistofdichte cementlaag gevolgd door tweecomponenten epoxycoating resistent tegen minerale vloeistoffen. Voorzien van HDPE stankafsluiter aan de inlaatzijde en HDPE automatische vlotterinstallatie aan de uitlaatzijde. Mangat afdekking gietijzeren deksel of gietijzer-beton combinatie.

TOEPASSING

Olieafscheiders en slibvangputten worden o.a. veelvuldig toegepast waar lichte minerale vloeistoffen vrij kunnen komen:

- automobielbedrijven
- motorenrevisie werkplaatsen
- tankstations
- voertuigwasplaatsen
- parkeerterreinen
- opslagterreinen
- milieuparken
- laad- en losplaatsen

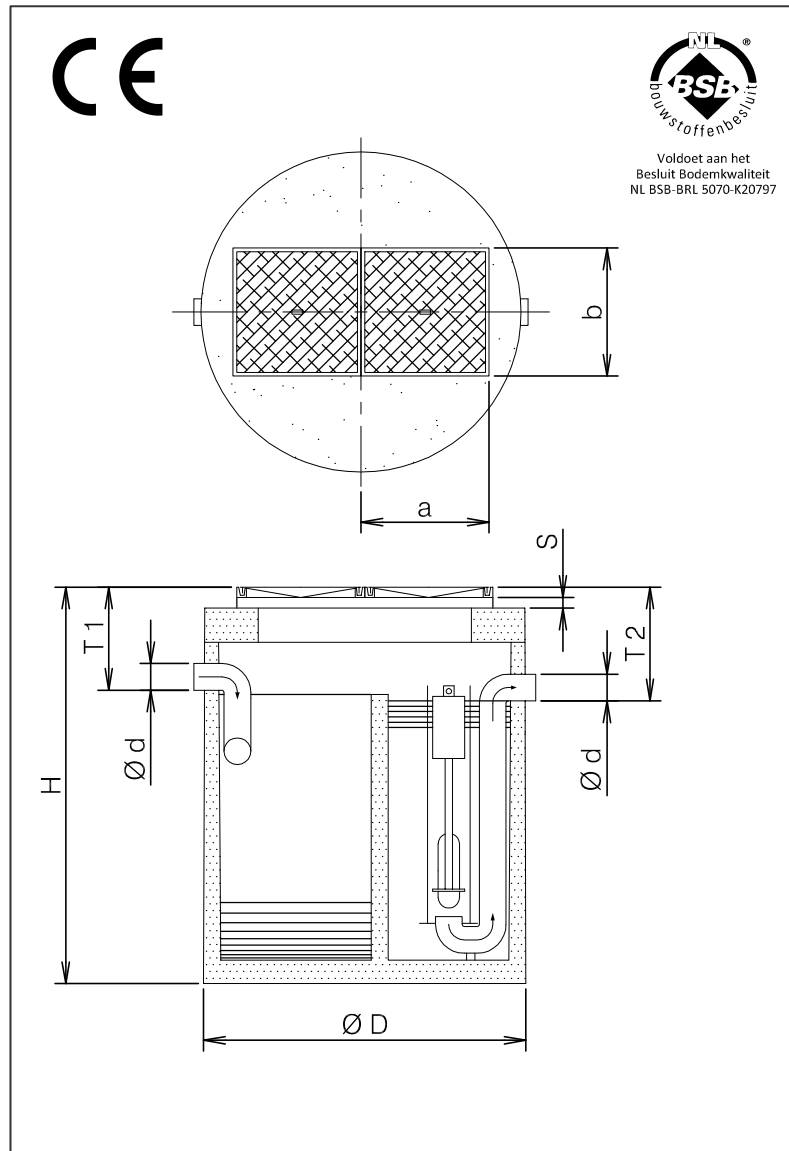
KWALITEIT

- Inwendige oppervlaktebehandeling middels vloeistofdichte cementlaag gevolgd door tweecomponenten epoxycoating
- Capaciteit berekend, gedimensioneerd en beproefd volgens NEN-EN 858
- Met HDPE stankafsluiter aan de inlaatzijde en HDPE automatische vlotterinstallatie aan de uitlaatzijde, keuringsrapportnr. PA-4950177-01
- Betonkwaliteit conform NEN-EN 206-1 en NEN-EN 8005, minimaal C35/45 milieuklasse XC2
- Voorzien van CE-verklaring

Mangaf afdekking:

- gietijzeren deksel volgens NEN-EN 124 klasse B 125 kN
- of gietijzer-beton combinatie klasse D 400 kN wieldruk.

TEKENING



SPECIFICATIES

Type	l/s	I*	O*	Ø D	Ø d	H	T 1	T 2	a	b	Dks.	Kg.
PA-KMI 6003	3	700	165	1510	125	1840	435	485	600	600	2	2200
PA-KMI 6006	6	1370	120	1700	125	1830	490	540	600	600	2	2600
PA-KMI 6206	6	2950	155	2220	125	1880	420	470	600	600	2	4800
PA-KMI 6010	10	2540	205	2220	160	1880	420	470	600	600	2	4800
Indien deksel klasse D 400 kN**						+70	+70	+70				

I* = Inhoud slibvanggedeelte.

O* = Opslag olie (liters).

S = Stelruimte d.m.v. 2 stuks opzetstukken.

Verkrijgbaar in de hoogten 200, 300 en 500 mm. Deze vloeistofdicht afwerken.

** N.B. Maximale gronddekking 500 mm, bij hoge grondwaterstand, intensief zwaar verkeer, of diepere plaatsing dienen extra voorzieningen te worden getroffen. Fabrieksgarantie op waterdichtheid tot het gebruikelijk watervoerend bereik. Zie bijgeleverde plaatsingsinstructies.