

BEZINKSELAFSCHEIDERS PA

Voor bezinkbare delen

PRODUCT OMSCHRIJVING

ESEP gewapend betonnen geprefabriceerde "bezinkselafscheider", **serie B 2000** inhoud **1750, 2200, 3000, 5000, 7500, 10000 15000 en 20000 l**. Door inwendige oppervlakte-behandeling middels vloeistofdichte cementlaag gevolgd door tweecomponenten epoxycoating resistent tegen minerale vloeistoffen. In- en uitlaat voorzien van flexibele Forsheda aansluitingen voor kunststof leidingwerk. Mangat afdekking gietijzeren deksel of gietijzer-beton combinatie.

TOEPASSING

Bezinkselafscheiders worden o.a. veelvuldig toegepast in combinatie met een olie- of vetafscheider. Ook worden ze vaak gebruikt ter bescherming van het riool of oppervlaktewater bij sterk slibhoudende afvalwaterstromen:

- automobielbedrijven
- motorenrevisie werkplaatsen
- tankstations
- voertuigwasplaatsen
- parkeerterreinen
- opslagterreinen
- milieuparken
- laad- en losplaatsen

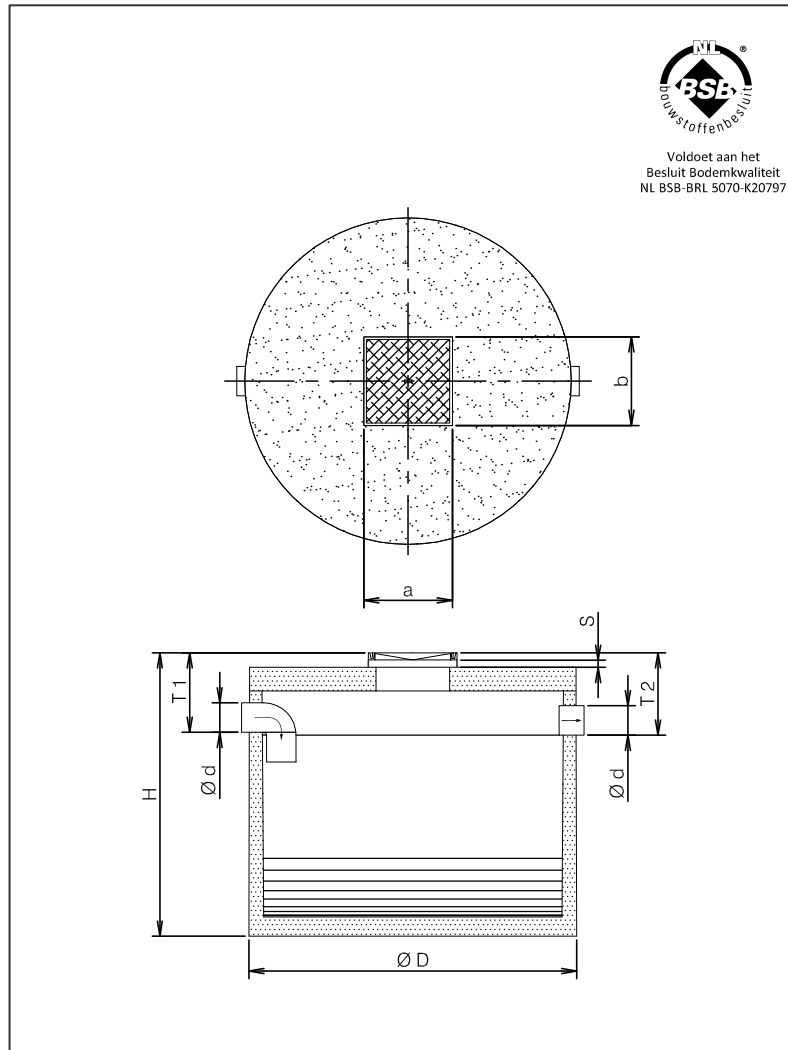
KWALITEIT

- Inwendige oppervlakte-behandeling middels vloeistofdichte cementlaag gevolgd door tweecomponenten epoxycoating
- Capaciteit berekend, gedimensioneerd en beproefd volgens NEN-EN 858
- Betonkwaliteit conform NEN-EN 206-1 en NEN 8005, minimaal C35/45 milieuklasse XC2
- Voorzien van CE-verklaring

Mangaf afdekking:

- gietijzeren deksel volgens NEN-EN 124 klasse B 125 kN
- of gietijzer-beton combinatie klasse D 400 kN wieldruk

TEKENING



Voldoet aan het
Besluit Bodemkwaliteit
NL BSB-BRL 5070-K20797

SPECIFICATIES

Type	I*	Ø D	Ø d	H	T 1	T 2	a	b	Kg.
B 2017	2000	1500	125	1650	450	470	600	600	1805
B 2022	2300	1500	160	1830	450	470	600	600	1925
B 2030	3000	1700	200	1830	450	470	600	600	2415
B 2050	5000	2230	200	1880	490	510	600	600	4875
B 2070	7500	2350	250	2310	580	600	600	600	5500
B 20100	10.000	2810	250	2210	580	600	600	600	7700
B 20150	15.000	3480	250	2080	580	600	600	600	9975
B 20200	20.000	3480	250	2630	580	600	600	600	11295
Indien deksel klasse D 400 kN**				+ 70	+ 70	+ 70			

I* = Totale inhoud bezinkselafscheider (liters).

S = Stelruimte d.m.v. opzetstukken.

Verkrijgbaar in de hoogten 200, 300 en 500 mm. Deze vloeistofdicht afwerken.

** N.B. Maximale gronddekking 500 mm, bij hoge grondwaterstand, intensief zwaar verkeer, of diepere plaatsing dienen extra voorzieningen te worden getroffen. Fabrieksgarantie op waterdichtheid tot het gebruikelijk watervoerend bereik. Zie bijgeleverde plaatsingsinstructies.