

SEPARAAT OLIEAFSCHEIDERS KOMO

Voor lichte minerale vloeistoffen

PRODUCT OMSCHRIJVING

ESEP gewapend betonnen "KOMO Keur olieafscheider" voor lichte minerale vloeistoffen, serie **KM 5000**, capaciteit **40 l/s**. Inwendig uitgevoerd met een zuur- en oliebestendige tweecomponenten epoxycoating. Voorzien van RVS stankslot aan de toevoerszijde en automatisch werkende RVS vlotterinstallatie aan de uitlaatzijde. Mangat afdekking gietijzer-beton combinatie.

TOEPASSING

Olieafscheiders en slibvangputten worden o.a. veelvuldig toegepast waar lichte minerale vloeistoffen vrij kunnen komen:

- automobielbedrijven
- motorenrevisie werkplaatsen
- tankstations
- voertuigwasplaatsen
- parkeerterreinen
- opslagterreinen
- milieuparken
- laad- en losplaatsen

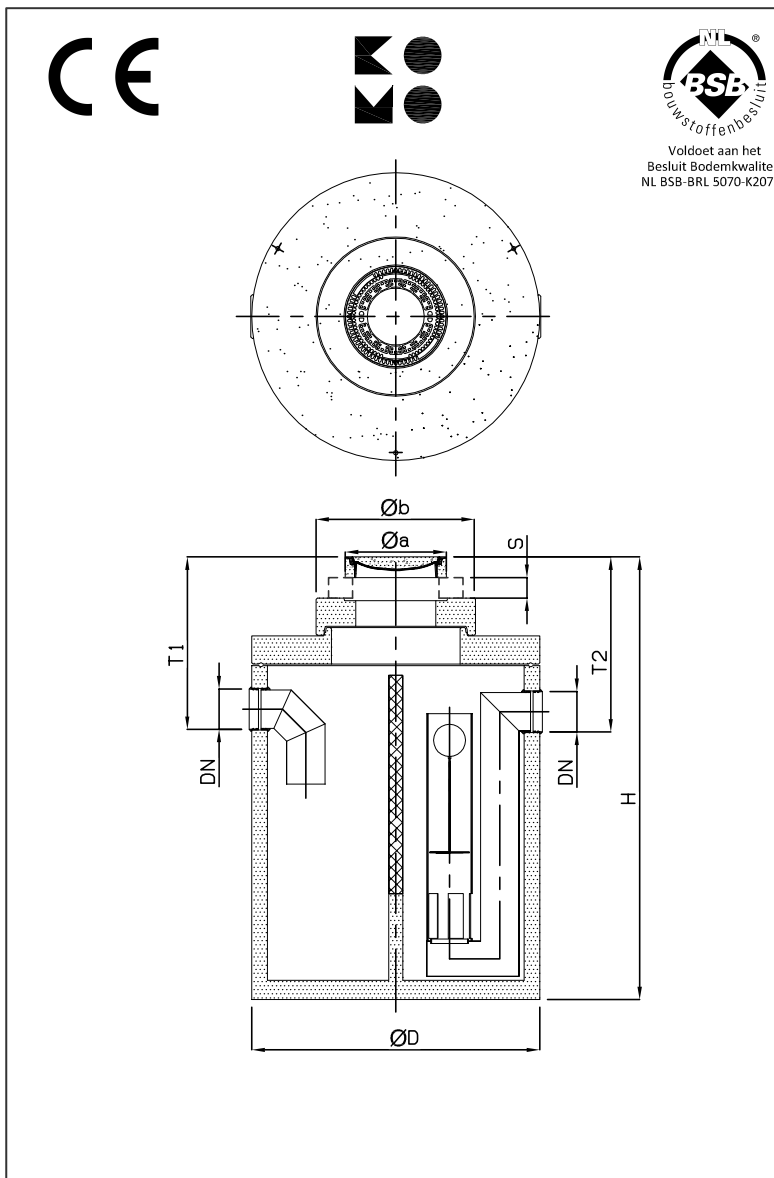
KWALITEIT

- Inwendig uitgevoerd met een zuur- en oliebestendige tweecomponenten epoxycoating
- Voorzien met RVS stankslot aan de toevoerszijde en automatisch werkende RVS vlotterinstallatie aan de uitlaatzijde
- Rendement en hydraulische werking getest volgens NEN-EN 858
- Geconstrueerd, berekend tegen opdrijven en statische belastingen conform NEN-EN 858 - BRL 5251
- Betonkwaliteit conform NEN-EN 206-1 en NEN-EN 8005, minimaal C35/45 milieuklasse XA3
- Voorzien van CE-verklaring

Mangat afdekking:

- gietijzer-beton combinatie volgens NEN-EN 124 klasse B 125 kN
- of klasse D 400 kN wielruk

TEKENING



SPECIFICATIES

Type	l/s	O*	Ø D	DN	H	T 1	T 2	Ø a	Ø b	Kg.	Kg.*
KM 5040	40	1336	2240	300	3235	1125	1145	750	625	9770	7310
Indien deksel klasse D 400 kN					+35	+35	+35				

O* = Opslag olie (liters).

S = Stelruimte d.m.v. opzettingen. Verkrijgbaar in de hoogten 100, 200, 300 en 500 mm. Deze vloeistofdicht afwerken.

Kg.* = Gewicht zwaarste onderdeel.