

GIETIJZER PUTRAND op BETONVOET

PRODUCT OMSCHRIJVING

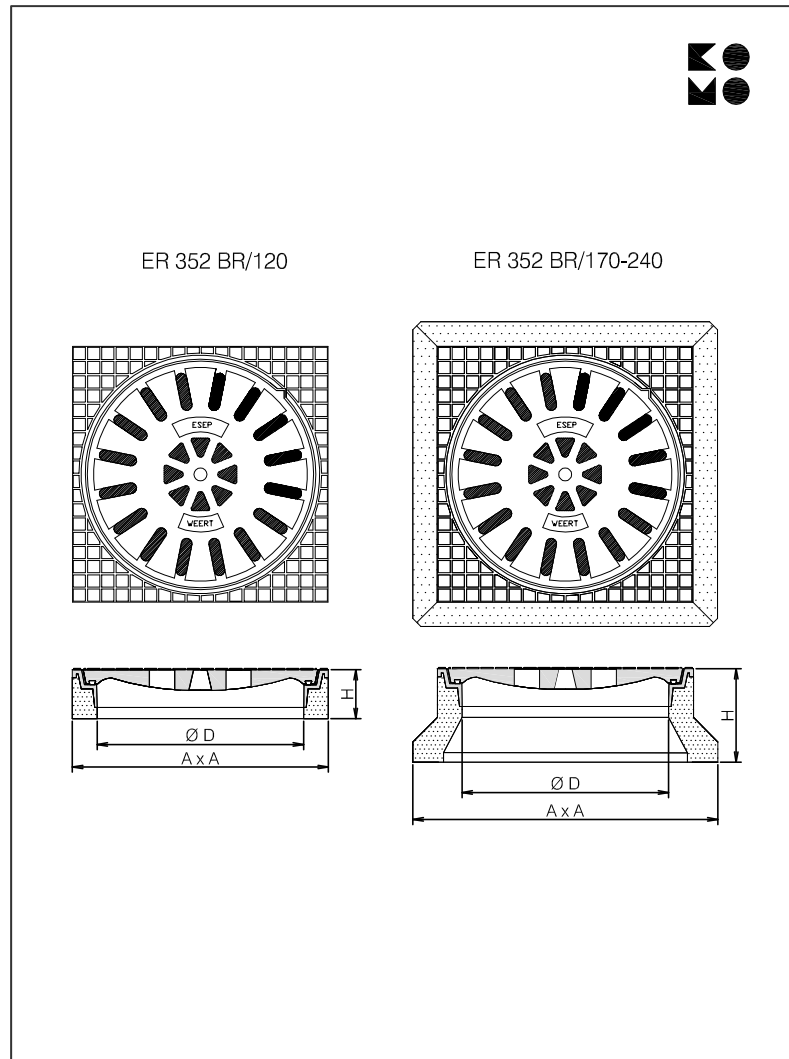
ESEP gietijzeren putrand met roosterdeksel voorzien van aangestorte betonvoet, **serie ER 352 BR**. Geschikt voor een verkeersbelasting klasse D 400 kN. Deksel is voorzien van rubber-oplegging. Materiaal rand en deksel gietijzer GG 25. Betonkwaliteit betonvoet B 45. **KOMO** certificaat nr. K 13228.

TOEPASSING

Veelal als mangatafdekking in zones voor zwaar verkeer. Geschikt voor de afdekking van afscheiders, pompputten, inspectieputten enz.

D.m.v. roosterdeksel kan afdekking worden gebruikt voor afvoer water via deksel. Ook kan deze deksel worden gebruikt als ontluchting t.b.v. drukverschillen in afvoersystemen.

TEKENING



KWALITEIT

- Geschikt voor een verkeersbelasting klasse D 400 kN
- Deksel is voorzien van rubber-oplegging
- Materiaal rand en deksel gietijzer GG 25
- Betonkwaliteit betonvoet B 45
- **KOMO** certificaat nr. K 13228

SPECIFICATIES

Type	Ø D	A x A	H	Kg.
ER 352 BR/120	510	640	120	120
ER 352 BR/170	510	720	170	155
ER 352 BR/230	510	750	230	185