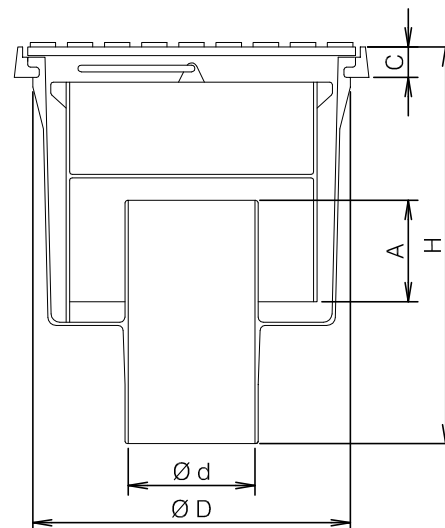
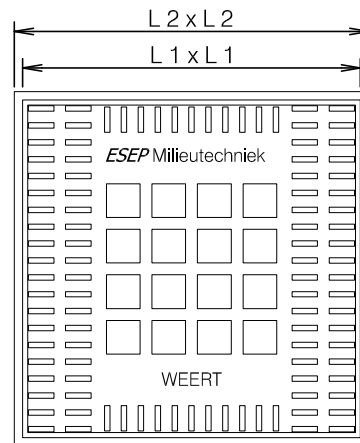


AFVOERPUT KUNSTSTOF serie EAP 200**PRODUCT OMSCHRIJVING**

ESEP kunststoffen vierkante afvoerput met onderuitlaat, **type EAP 200**. Uitlaat \varnothing 75 mm. Voorzien van gietijzeren rand en rooster. Doorstroomoppervlak 4600 mm². Afvoerput is voorzien van een stankslot en vuilvangemmer. Afvoercapaciteit 60 l/min. Roosterbelasting 10 kN.

TOEPASSING

Afvoerputten worden veelal toegepast in de voedingswaren-industrie, algemene industrie, slagerijen en supermarkten.

TEKENING**KWALITEIT**

- Voorzien van gietijzeren rand en rooster
- Doorstroomoppervlak 4600 mm²
- Afvoercapaciteit 60 l/min
- Roosterbelasting 10 kN

SPECIFICATIES

Type	L 1	L 2	H	Ø D	Ø d	A	C
EAP 200	210	200	235	180	75	60	18

Andere afmetingen en/of roosterbelastingen op aanvraag.