

SPINDELAFLUITERS serie ESA-R-O

Voor het afsluiten van buismateriaal

PRODUCT OMSCHRIJVING

ESEP dubbelkerende spindelafsluiter ten behoeve van oppervlaktewater, riolen en andere agressieve milieus. **Serie ESA-R-O** voorzien van een niet stijgende spindel. Schuif en achterplaat gefabriceerd uit HDPE, frame en beribbing RVS 316L. EPDM afdichtingsrubber in de schuifplaat en EPDM band tussen afsluiter en wand. De spindel is voorzien van RVS 316 trapeziumdraad Li, spoed 4, 5 of 6 rechtsdraaiend sluitend. Montage door chemische ankers of ingiet ankers. Maximale werkdruk 5 mwk. Maximaal toelaatbare lekkage volgens DIN19569-4 klasse 3. Optioneel bediening d.m.v. T-sleutel of slinger.

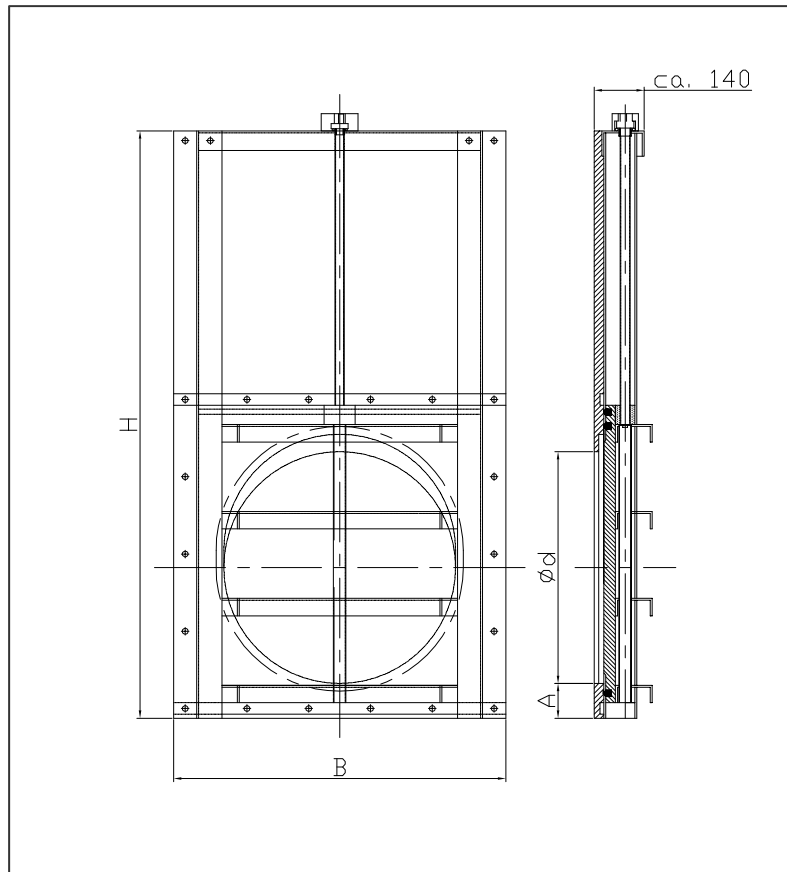
TOEPASSING

De dubbelkerende spindelafsluiter wordt veelal toegepast t.b.v. oppervlaktewater, riolen en andere agressieve milieus waar een afsluiter is benodigd.

KWALITEIT

- Schuif en achterplaat gefabriceerd uit HDPE
- frame en beribbing RVS 316L
- EPDM afdichtingsrubber in de schuifplaat en EPDM band tussen afsluiter en wand
- Maximale werkdruk 5 mwk
- Maximaal toelaatbare lekkage volgens DIN19569-4 klasse 3

TEKENING*



SPECIFICATIES

Type	Ø d*	A*	B	H	Omw. open/dicht	Kg.
ESA-R-O 150	150	80	360	620	80	19
ESA-R-O 200	200	80	400	700	92	22
ESA-R-O 250	250	80	450	800	105	26
ESA-R-O 300	300	80	500	900	132	33
ESA-R-O 400	400	90	600	1120	110	44
ESA-R-O 500	500	90	700	1320	130	65
ESA-R-O 600	600	90	860	1520	150	90
ESA-R-O 700	700	90	960	1720	170	111
ESA-R-O 800	800	100	1060	1940	190	141
ESA-R-O 900	900	100	1160	2140	180	175
ESA-R-O 1000	1000	100	1260	2340	167	210

A* = Afstand tot vloeivlak

Ø d* = Doorlaat diameter

Tekening* = principe tekening

Andere afmetingen en speciale uitvoeringen op aanvraag.