

## TERUGSLAGKLEPPEN serie ERK-R-P

**Voorkomt terugstroming**

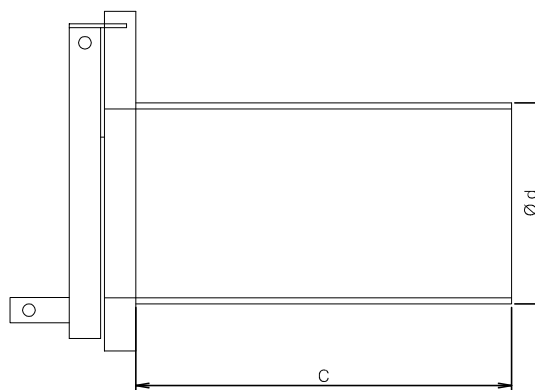
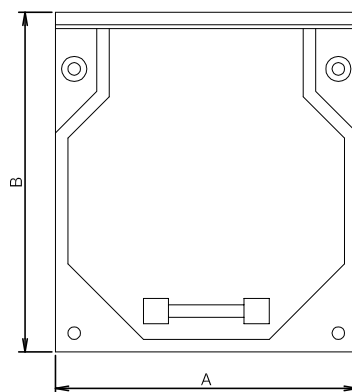
### PRODUCT OMSCHRIJVING

**ESEP** terugslagklep voor in oppervlaktewater, riolen en andere agressieve milieus, **serie ERK-R-P**. Volledig gefabriceerd uit HDPE, as en ballastgewicht RVS 316. EPDM afdichtingsrubber in de klepplaat. Te koppelen d.m.v dubbele steekmof op HDPE of PVC buis. De klep heeft een maximale werkdruk van 5 mwk. Maximaal toelaatbare lekkage volgens DIN19569-4 klasse 3

### TOEPASSING

De terugslagklep wordt toegepast in oppervlaktewater, riolen, afvoersystemen met een pompstation en andere agressieve milieus waar eventueel terugstroming voorkomen dient te worden.

### TEKENING



### KWALITEIT

- Volledig gefabriceerd uit HDPE
- As en ballastgewicht RVS 316
- EPDM afdichtingsrubber in de klepplaat
- Te koppelen d.m.v dubbele steekmof op HDPE of PVC buis
- De klep heeft een maximale werkdruk van 5 mwk
- Maximaal toelaatbare lekkage volgens DIN19569-4 klasse 3

### SPECIFICATIES

Type	Ø d	A	B	C	Kg.
ERK-R-P 150	160	240	270	300	6
ERK-R-P 200	200	280	310	300	9
ERK-R-P 250	250	330	360	300	14
ERK-R-P 300	315	395	425	300	20
ERK-R-P 400	400	480	510	300	30
ERK-R-P 500	500	580	610	300	35

Andere afmetingen en speciale uitvoeringen op aanvraag.