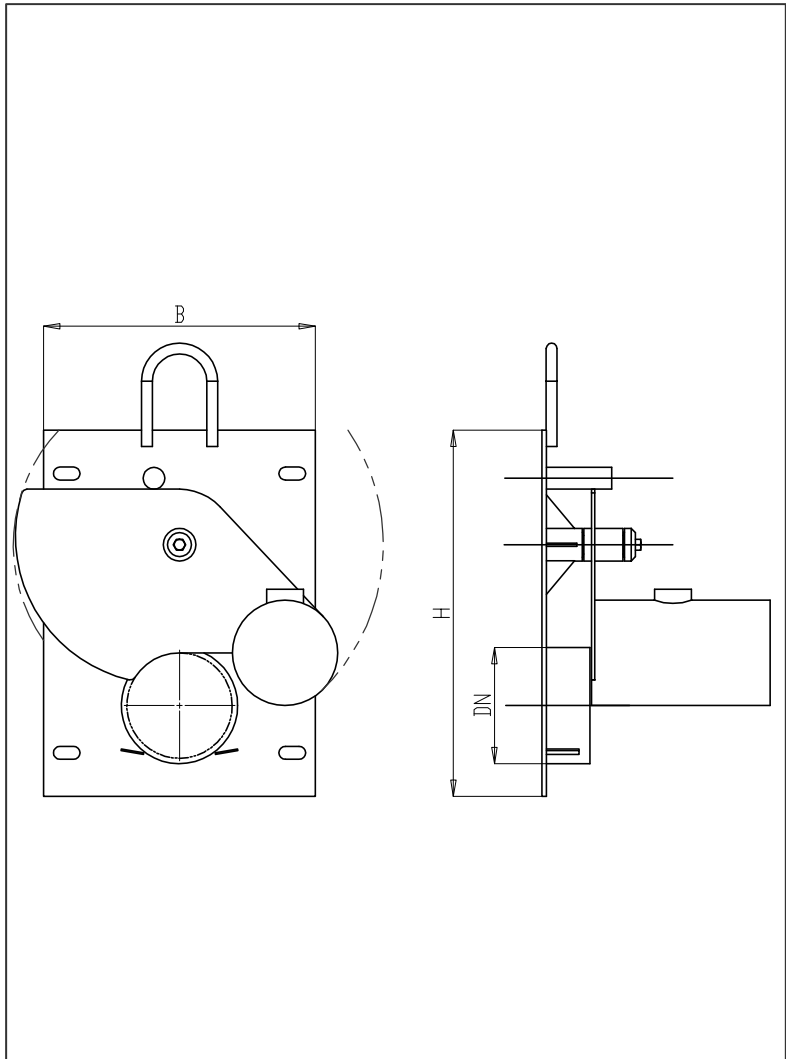


DEBIETBEGRENZER serie EVD**PRODUCT OMSCHRIJVING**

ESEP RVS 304 vlotter gestuurde debietbegrenzer, **serie EVD**, voorzien van bewegende vlotter, is ontwikkeld om het debiet in overstortbekkens, bufferbekkens, vuilwater en regenwater rioolstelsels te begrenzen tot een vooraf berekende en vastgestelde maximale afvoercapaciteit. Verkrijgbaar in diverse uitvoeringen afhankelijk van de situatie.

TOEPASSING

De debietbegrenzer type EVD is uiterst geschikt als debietbegrenzer voor bufferbekkens, overstortbekkens, gecombineerde en regenwater rioolstelsels, industriële lozing, open watergangen. Tevens dient het als een goede begrenzer voor afscheiders en industriële waterzuiveringen.

TEKENING**KWALITEIT**

- Geen energieverbruik
- Corrosie vrije constructie
- 100% accurate debietbepaling binnen het design gebied
- Gemakkelijk en snel te installeren
- Minimaal onderhoud
- Materiaal RVS AISI 304 (optioneel verkrijgbaar in RVS AISI 316)

SPECIFICATIES

Type	DN	I/s	B	H
EVD 150-A	100-200	3-20	300	425-525
EVD 300-B	300	20-75	400	675-825
EVD 400-C	400	75-160	500	950-1100
EVD 500-D	500	160-280	600	1175-1350
EVD 600-E	600	280-460	700	1425-1625