

RVS WERVELVENTIEL serie UCY

Natte opstelling

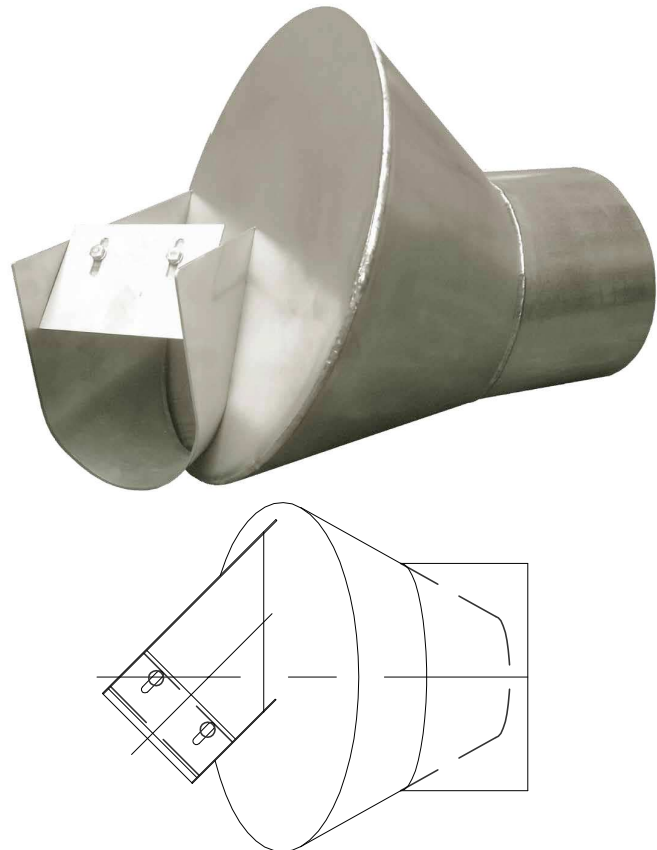
PRODUCT OMSCHRIJVING

ESEP RVS 316 wervelventiel, **serie UCY**, is een debietbegrenzer ontwikkeld om het debiet in overstortbekkens, bufferbekkens, vuilwater en regenwater rioolstelsels te begrenzen tot een vooraf berekende en vastgestelde maximale afvoercapaciteit. Het wervelventiel bestaat uit een duurzame RVS 316 behuizing zonder bewegende delen. Bij lage debieten zal het wervelventiel het (afval)water ongehinderd door laten stromen. Verkrijgbaar in diverse uitvoeringen afhankelijk van de situatie.

TOEPASSING

Het wervelventiel is uiterst geschikt als debietbegrenzer voor bufferbekkens, overstortbekkens, gecombineerde en regenwater rioolstelsels, industriële lozing, open watergangen. Tevens dient het wervelventiel als een goede begrenzer voor afscheiders en industriële waterzuiveringen.

TEKENING



KWALITEIT

- Geen slijtage
- Geen energieverbruik
- Corrosie vrije constructie
- Gevraagde capaciteit exact te bepalen
- Gemakkelijk en snel te installeren
- Minimaal onderhoud
- Geen bewegende delen
- Materiaal RVS AISI 316
- U/vormige instroomopening conform Aquafin richtlijnen SB 250, III/12.6
- Traploos verstelbare instroomopening

Optioneel:

- Inspectiedeksel
- Hijsoog
- Ontstoppingsventiel

SPECIFICATIES

Specificaties afhankelijk van type wervelventiel.

