

## RVS WERVELVENTIEL serie CE/V

### Natte opstelling

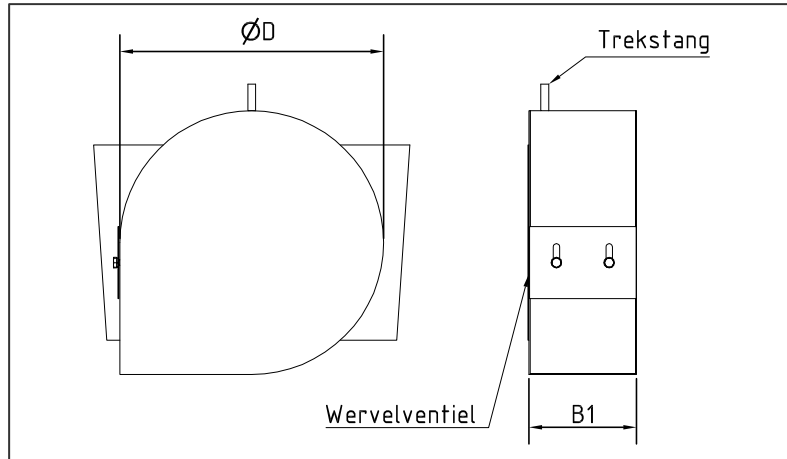
### PRODUCT OMSCHRIJVING

**ESEP** RVS verticaal wervelventiel, **serie CE/V**, is een debietbegrenzer ontwikkeld om het debiet in overstortbekkens, bufferbekkens en regenwater rioolstelsels te begrenzen tot een vooraf berekende en vastgestelde maximale afvoercapaciteit. Het wervelventiel bestaat uit een duurzame RVS 316 behuizing zonder bewegende delen. Bij lage debieten zal het wervelventiel het (afval)water ongehinderd door laten stromen. Verkrijgbaar in diverse uitvoeringen afhankelijk van de situatie.

### TOEPASSING

Het wervelventiel is uiterst geschikt als debietbegrenzer voor bufferbekkens, overstortbekkens, regenwater rioolstelsels, en open watergangen. Voorafgaand aan dit wervelventiel dient een vuilvang-voorziening te worden geïnstalleerd.

### TEKENING

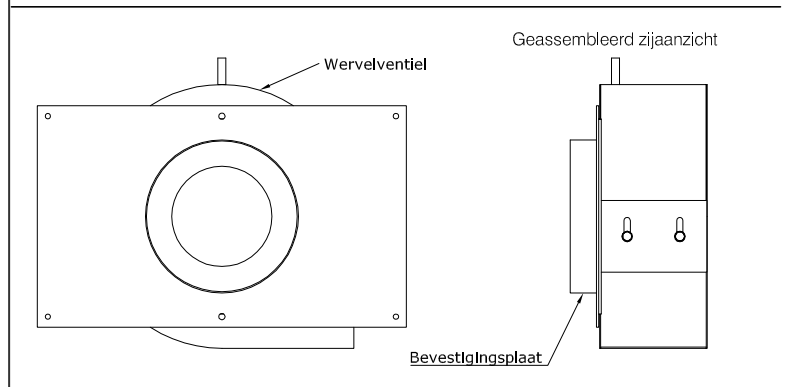
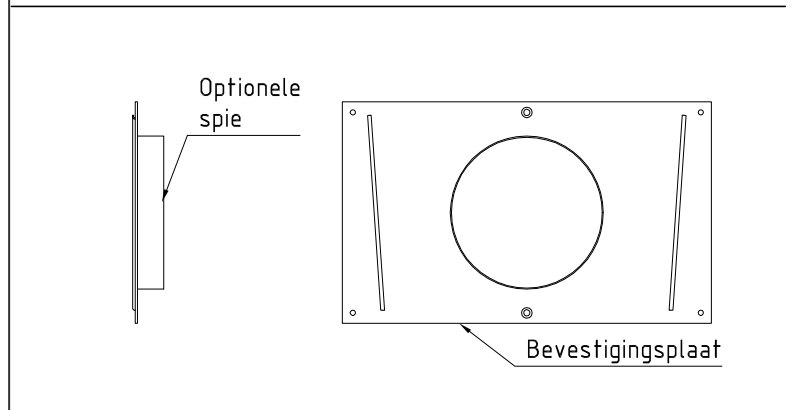


### KWALITEIT

- Geen slijtage
- Geen energieverbruik
- Corrosie vrije constructie
- Gevraagde capaciteit exact te bepalen
- Gemakkelijk en snel te installeren
- Minimaal onderhoud
- Geen bewegende delen
- Materiaal RVS AISI 316
- Uitneembaar middels trekkabel, of trekstang

#### Opties

- Bevestigingsplaat geschikt voor ronde put.
- Spie verkrijgbaar in verschillende afmetingen



### SPECIFICATIES

Specificaties afhankelijk van type wervelventiel.