

# TERUGSLAGKLEPPEN

## Voorkomt terugstroming

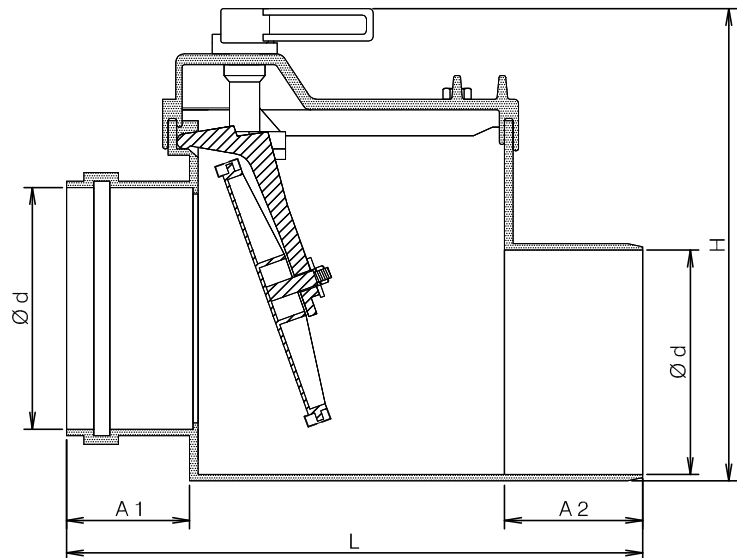
### PRODUCT OMSCHRIJVING

**ESEP** terugslagklep voor in riolen, drukloze installaties en afvoersystemen met pompstations, **serie TK 1000**. Volledig gefabriceerd uit H-PVC, met een afdichtingsrubber om de keerklep. De klep is voorzien van een vergrendeling (met uitzondering van het type TK 1400) en met een inspectie- of ontstoppingsmogelijkheid. Montage d.m.v. PVC mof aan de inlaat en spie aan de uitlaat, te plaatsen in een inspectieput.

### TOEPASSING

De terugslagklep wordt toegepast in oppervlaktewater, riolen, afvoersystemen met een pompstation en andere agressieve milieus waar eventueel terugstroming voorkomen dient te worden.

### TEKENING



### KWALITEIT

- Volledig gefabriceerd uit H-PVC, met een afdichtingsrubber om de keerklep
- De klep is voorzien van een vergrendeling (met uitzondering van het type TK 1400) en met een inspectie- of ontstoppingsmogelijkheid
- Montage d.m.v. PVC mof aan de inlaat en spie aan de uitlaat, te plaatsen in een inspectieput

### SPECIFICATIES

Type	Ø d	L	H	A 1	A 2
TK 1110	110	307	230	61	61
TK 1125	125	318	230	65	68
TK 1160	160	337	255	74	74
TK 1200	200	451	300	86	100
TK 1250	250	520	374	102	130
TK 1315	315	615	440	125	160
TK 1400	400	780	460	145	205

Andere afmetingen en speciale uitvoeringen op aanvraag.