

VUILWATERPOMPEN FKV 80-4

Voor het opvoeren van water naar hoger gelegen afvoerstelsels

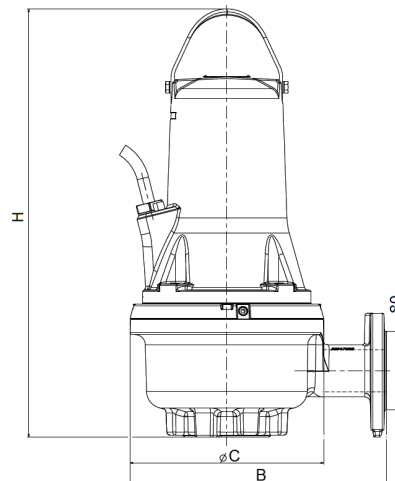
PRODUCT OMSCHRIJVING

ESEP dompelpomp, **serie FKV 80-4**, met teruggetrokken vortexwaaier. Geschikt voor het verpompen van rioolwater, grondwater, regenwater, licht en zwaar vervuild afvalwater of water uit rivieren en vijvers die vaste delen met een maximale afmeting tot 80 mm bevatten. Hoogbestendig gietijzeren pomp, motorhuis, aanzuigdeksel en waaier. Rotoras, handgreep, en schroeven van roestvrij staal AISI 304. Kabelklem met beveiligingsshoes. Mechanische dichting van grafiet/keramiek. Temperatuurbereik van de vloeistof van 0° C tot 40° C.

TOEPASSING

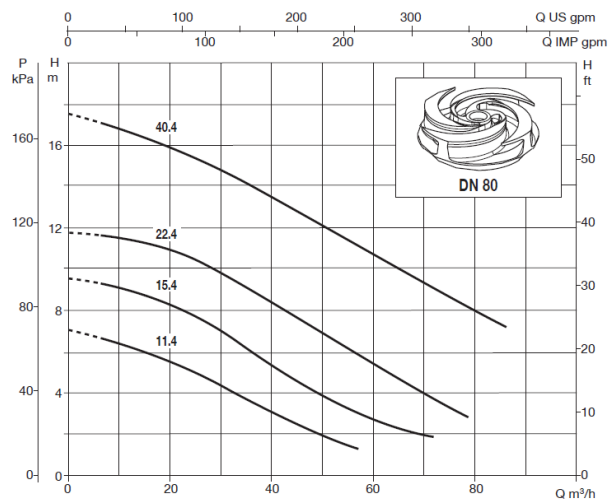
Geschikt voor het verpompen van rioolwater en afvalwater in het algemeen (niet agressief), die vaste delen bevatten met een maximum afmeting van 80 mm.

TEKENING



KWALITEIT

- Hoogbestendig gietijzeren pomp, motorhuis, aanzuigdeksel en waaier
- Rotoras, handgreep, en schroeven van roestvrij staal AISI 304
- Kabelklem met beveiligingsshoes
- Mechanische dichting van grafiet/keramiek
- Temperatuurbereik van de vloeistof van 0° C tot 40° C



SPECIFICATIES

Type	B	C	H	P	I	N	V	Kg.
FKV 80 11.4 T5	409	336	686	1,1	3,5	1450	3x400 V~	103
FKV 80 15.4 T5	409	336	686	1,5	3,8	1450	3x400 V~	103
FKV 80 22.4 T5	409	336	686	2,2	4,7	1450	3x400 V~	104
FKV 80 40.4 T5	460	386	749	4,0	8,6	1450	3x400 V~	172

- P = Nominaal vermogen (kW).
 I = Ampèrage (Ampère).
 N = Omwentelingen/ minuut