

# VUILWATERPOMPEN FKV 80-2

Voor het opvoeren van water naar hoger gelegen afvoerstelsels

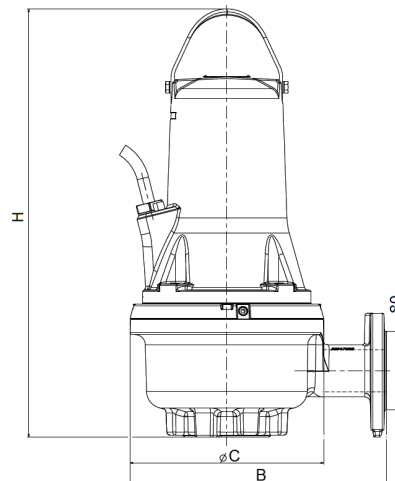
## PRODUCT OMSCHRIJVING

**ESEP** dompelpomp, **serie FKV 80-2**, met teruggetrokken vortexwaaier. Geschikt voor het verpompen van rioolwater, grondwater, regenwater, licht en zwaar vervuild afvalwater of water uit rivieren en vijvers die vaste delen met een maximale afmeting tot 80 mm bevatten. Hoogbestendig gietijzeren pomp, motorhuis, aanzuigdeksel en waaier. Rotoras, handgreep, en schroeven van roestvrij staal AISI 304. Kabelklem met beveiligingshoes. Mechanische dichting van grafiet/keramiek. Temperatuurbereik van de vloeistof van 0° C tot 40° C.

## TOEPASSING

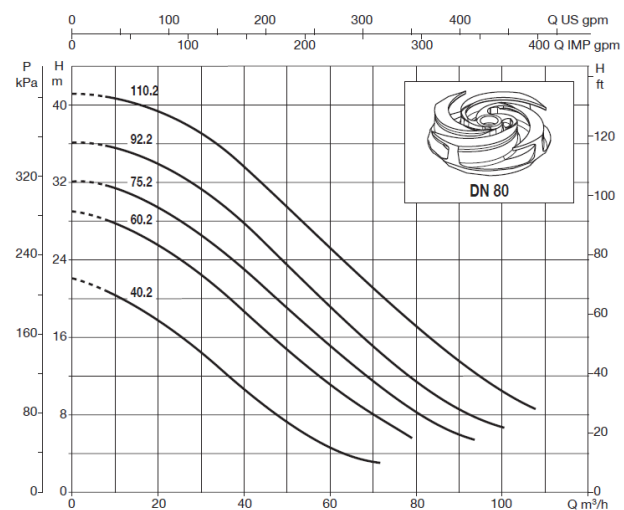
Geschikt voor het verpompen van rioolwater en afvalwater in het algemeen (niet agressief), die vaste delen bevatten met een maximum afmeting van 80 mm.

## TEKENING



## KWALITEIT

- Hoogbestendig gietijzeren pomp, motorhuis, aanzuigdeksel en waaier
- Rotoras, handgreep, en schroeven van roestvrij staal AISI 304
- Kabelklem met beveiligingshoes
- Mechanische dichting van grafiet/keramiek
- Temperatuurbereik van de vloeistof van 0° C tot 40° C



## SPECIFICATIES

Type	B	C	H	P	I	N	V	Kg.
FKV 80 40.2 T5	456	360	747	4,0	7,7	2900	3x400 V~	148
FKV 80 60.2 T5	456	360	747	6,0	11,7	2900	3x400 V~	152
FKV 80 75.2 T5	456	360	747	7,5	13,7	2900	3x400 V~	152
FKV 80 92.2 T5	488	390	863	9,2	18,0	2900	3x400 V~	202
FKV 80 110.2 T5	488	390	863	11,0	21,0	2900	3x400 V~	202

P = Nominaal vermogen (kW).  
 I = Ampèrage (Ampère).  
 N = Omwentelingen/minuut