

# VUILWATERPOMPEN FKV 65

Voor het opvoeren van water naar hoger gelegen afvoerstelsels

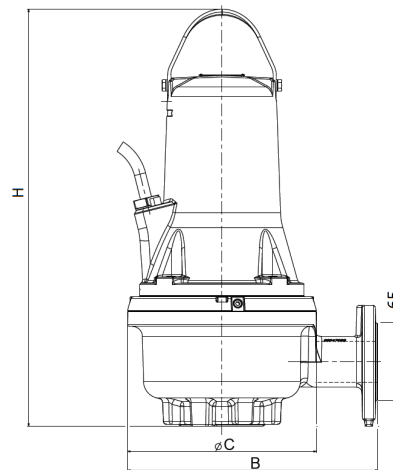
## PRODUCT OMSCHRIJVING

**ESEP** dompelpomp, **serie FKV 65**, met teruggetrokken vortexwaaier. Geschikt voor het verpompen van rioolwater, grondwater, regenwater, licht en zwaar vervuild afvalwater of water uit rivieren en vijvers. De vervuiling mag een maximale afmeting tot 65 mm bevatten. Hoogbestendig gietijzeren pomp, motorhuis, aanzuigdeksel en waaier. Rotoras, handgreep, en schroeven van roestvrij staal AISI 304. Kabelklem met beveiligingshoes. Mechanische dichting van grafiet/keramiek. Temperatuurbereik van de vloeistof van 0° C tot 40° C.

## TOEPASSING

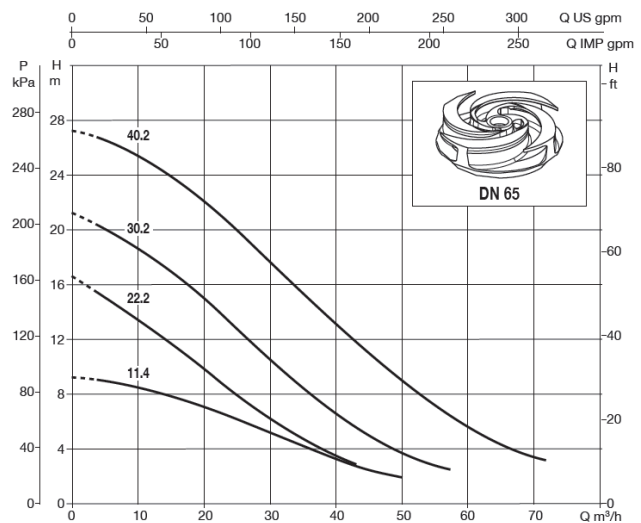
Geschikt voor het verpompen van rioolwater en afvalwater in het algemeen (niet agressief), die vaste delen met een maximum afmeting tot 65 mm bevatten.

## TEKENING



## KWALITEIT

- Hoogbestendig gietijzeren pomp, motorhuis, aanzuigdeksel en waaier
- Rotoras, handgreep, en schroeven van roestvrij staal AISI 304
- Kabelklem met beveiligingshoes
- Mechanische dichting van grafiet/keramiek
- Temperatuurbereik van de vloeistof van 0° C tot 40° C



## SPECIFICATIES

Type	B	C	H	P	I	N	V	Kg.
FKV 65 11.4 T5	396	300	662	1,1	3,3	1450	3x400 V~	94
FKV 65 22.2 T5	396	300	662	2,2	4,8	2900	3x400 V~	94
FKV 65 30.2 T5	396	300	662	3,0	5,7	2900	3x400 V~	94
FKV 65 40.2 T5	456	360	720	4,0	7,5	2900	3x400 V~	143

P = Nominaal vermogen (kW)  
 I = Ampérage (Ampère)  
 N = Omwentelingen/ minuut