

VUILWATERPOMPEN FKV 100

Voor het opvoeren van water naar hoger gelegen afvoerstelsels

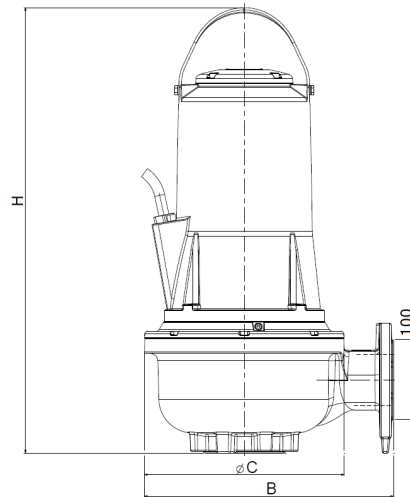
PRODUCT OMSCHRIJVING

ESEP dompelpomp, **serie FKV 100**, met teruggetrokken vortexwaaier. Geschikt voor het verpompen van rioolwater, grondwater, regenwater, licht en zwaar vervuild afvalwater of water uit rivieren en vijvers die vaste delen met een maximale afmeting tot 100 mm bevatten. Hoogbestendig gietijzeren pomp, motorhuis, aanzuigdeksel en waaier. Rotoras, handgreep, en schroeven van roestvrij staal AISI 304. Kabelklem met beveiligingshoes. Mechanische dichting van grafiet/keramiek. Temperatuurbereik van de vloeistof van 0° C tot 40° C.

TOEPASSING

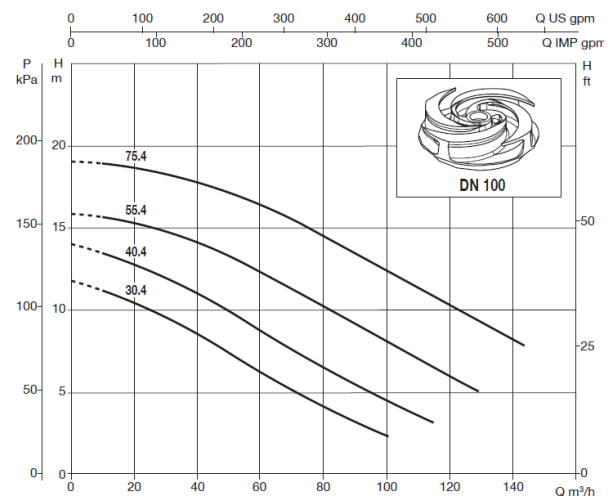
Geschikt voor het verpompen van rioolwater en afvalwater in het algemeen (niet agressief), die vaste delen bevatten met een maximum afmeting van 100 mm.

TEKENING



KWALITEIT

- Hoogbestendig gietijzeren pomp, motorhuis, aanzuigdeksel en waaier
- Rotoras, handgreep, en schroeven van roestvrij staal AISI 304
- Kabelklem met beveiligingshoes
- Mechanische dichting van grafiet/keramiek
- Temperatuurbereik van de vloeistof van 0° C tot 40° C



SPECIFICATIES

Type	B	C	H	P	I	N	V	Kg.
FKV 100 30.4 T5	457	360	760	3,0	8,0	1450	3x400 V~	166
FKV 100 40.4 T5	457	360	760	4,0	8,9	1450	3x400 V~	166
FKV 100 55.4 T5	490	390	883	5,5	11,3	1450	3x400 V~	220
FKV 100 75.4 T5	490	390	883	7,5	14,3	1450	3x400 V~	220

- P = Nominaal vermogen (kW).
 I = Ampèrage (Ampère).
 N = Omwentelingen/ minuut.