

VUILWATERPOMPEN FEKA 2000

Voor het opvoeren van water naar hoger gelegen afvoerstelsels

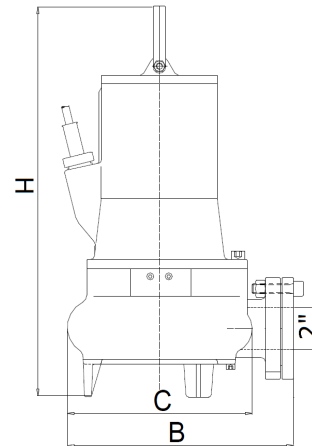
PRODUCT OMSCHRIJVING

ESEP dompelpomp, **serie FEKA 2000**, met vortexwaaier uit glasvezelversterkt Nylon. Geschikt voor het verpompen van rioolwater en afvalwater in het algemeen (niet agressief), die vaste delen met een maximale afmeting tot 42 mm bevatten. Pomplichaam, hydraulisch gedeelte en waaiers uit gietijzer EN GJL 200. Onderdompelbare asynchrone motor. Dubbele mechanische dichting met oliegevulde dichtingskamer van grafiet/aluminium aan motorzijde en siliciumcarbide/siliciumcarbide aan pompzijde. Temperatuurbereik van de vloeistof van 0° C tot 40° C.

TOEPASSING

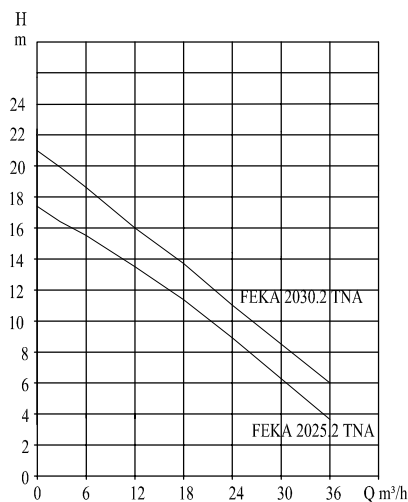
Geschikt voor het verpompen van rioolwater en afvalwater in het algemeen (niet agressief), die vaste delen bevatten met een maximum afmeting van 42 mm.

TEKENING



KWALITEIT

- Pomplichaam, hydraulisch gedeelte en waaiers uit gietijzer EN GJL 200.
- Vortexwaaier uit glasvezelversterkt Nylon, hitte- en corrosiebestendig
- Dubbele mechanische dichting met oliegevulde dichtingskamer van grafiet/aluminium aan motorzijde en siliciumcarbide/siliciumcarbide aan pompzijde
- Temperatuurbereik van de vloeistof van 0° C tot 40° C



SPECIFICATIES

Type	B	C	H	P	I	N	V	Kg.
FEKA 2025.2 TNA	300	220	457	1,8	4,1	2800	3x400 V~	33
FEKA 2030.2 TNA	300	220	457	2,2	5,6	2800	3x400 V~	33

- P = Nominaal vermogen (kW).
 I = Ampèrage (Ampère).
 N = Omwentelingen/minuut