

VUILWATERPOMPEN FEKA 2500

Voor het opvoeren van water naar hoger gelegen afvoerstelsels

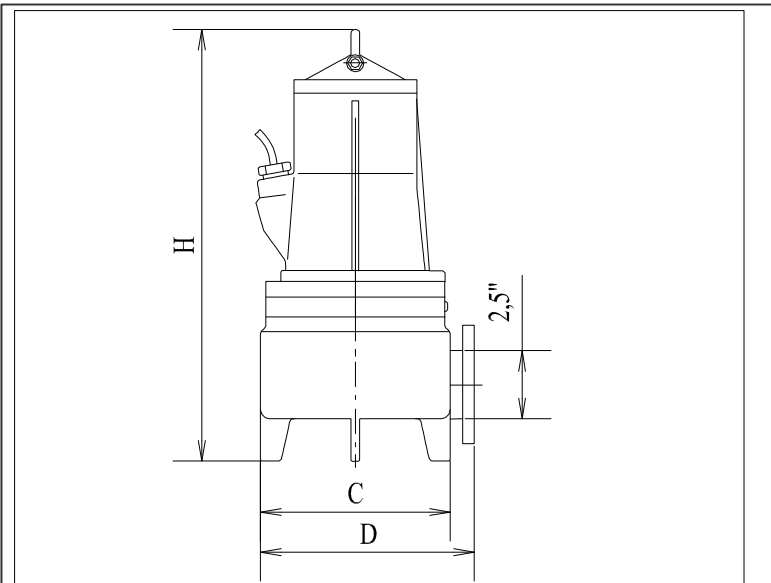
PRODUCT OMSCHRIJVING

ESEP dompelpomp, **serie FEKA 2500**, met teruggetrokken vortexwaaier. Geschikt voor het verpompen van rioolwater, grondwater, regenwater, licht en zwaar vervuild afvalwater of water uit rivieren en vijvers. De vervuiling mag een maximale afmeting tot 62 mm bevatten. Hoogbestendig gietijzeren pomp, motorhuis, aanzuigdeksel en waaier. Rotoras, handgreep, en schroeven van roestvrij staal AISI 304. Kabelklem van brons met beveiligingsshoes. Mechanische dichting van grafiet/keramiek. Temperatuurbereik van de vloeistof van 0° C tot 55° C.

TOEPASSING

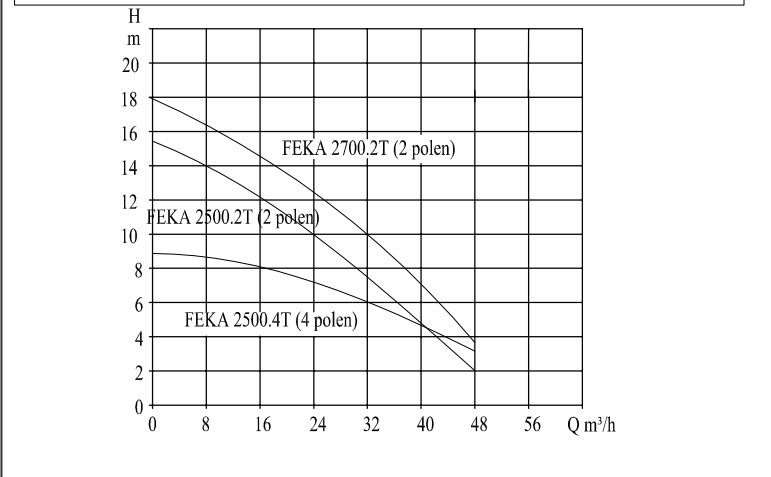
Geschikt voor het verpompen van rioolwater en afvalwater in het algemeen (niet agressief), die vaste delen met een maximum afmeting tot 62 mm bevatten.

TEKENING



KWALITEIT

- Hoogbestendig gietijzeren pomp, motorhuis, aanzuigdeksel en waaier
- Rotoras, handgreep, en schroeven van roestvrij staal AISI 304
- Kabelklem van brons met beveiligingsshoes
- Mechanische dichting van grafiet/keramiek
- Temperatuurbereik van de vloeistof van 0° C tot 55° C



SPECIFICATIES

Type	B	C	H	P	I	N	V	Kg.
FEKA 2500.4T	260	217	515	1,8	4,6	1400	3x400 V~	40
FEKA 2500.2T	260	217	515	1,8	4,8	2800	3x400 V~	45
FEKA 2700.2T	260	217	515	2,2	5,4	2840	3x400 V~	47

- P = Nominaal vermogen (kW)
 I = Ampérage (Ampère)
 N = Omwentelingen/minuut