

## VUILWATERPOMPPUTUNIT serie FEKALIFT MONO

Enkelpomps met sondeschakeling

### PRODUCT OMSCHRIJVING

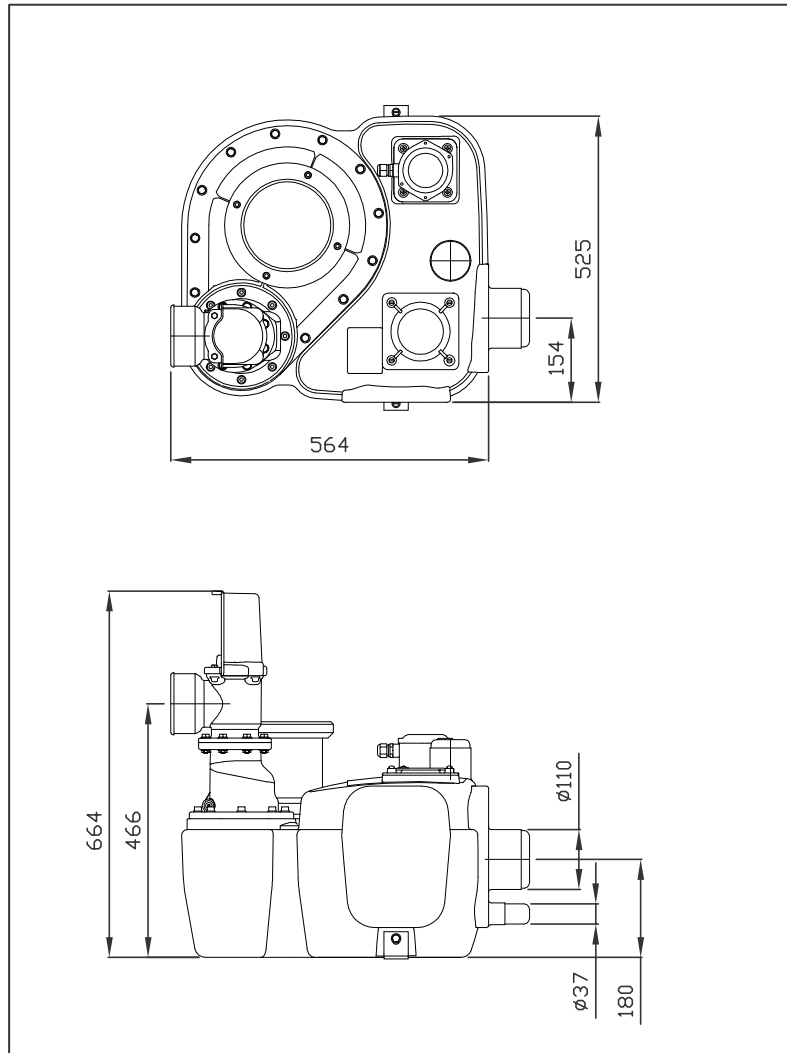
**ESEP** vuilwaterpomppunit, **serie FEKALIFT MONO**, ten behoeve van opstelling boven de grond. Bestaande uit HDPE pompput en de keuze uit drie verschillende pompen. De pompput is voorzien van een persleiding  $\varnothing$  110 mm, inclusief terugslagklep, toevoer  $\varnothing$  110, aansluitkabel lengte 5m en een ontluchting  $\varnothing$  75 mm. Maximale vloeistoftemperatuur 35°C. inhoud verzameltank 50 liter.

De unit is voorzien van een IP65 besturingskast met volautomatische pompbesturing, een "Hand-0-Aut"-schakelaar, optische en akoestische storingssignalering, uitgebreide bedrijfsmelding en niveaumeting op basis van druk.

### TOEPASSING

Bovengrondse pompinstallatie, geschikt voor verzamelen en verpompen van huishoudelijk en industrieel afvalwater naar hoger of ver weg gelegen riolering. Met droogopgestelde motor en met één-kanaalwaaier om stukken vuil probleemloos te verpompen.

### TEKENING



### KWALITEIT

- Maximale vloeistoftemperatuur 35°C
- Geschikt voor fecaliën
- Ruimte besparend
- Lage instroom

Voorzien van:

- volautomatische pompbesturing
- een "Hand-0-Aut"-schakelaar
- optische en akoestische storingssignalering
- uitgebreide bedrijfsmelding
- niveaumeting op basis van druk

Optioneel:

- Afsluiter en terugslagklep in de persleiding en besturingskast.

### SPECIFICATIES

Pomp model	nominaal vermogen	Amp.	capaciteit (max.)	opvoerhoogte (max.)	voltage 50 Hz	gewicht
	kW	A	m <sup>3</sup> /h	mWk	V	kg
FKLIFT 1	1,1	2,7	45	8	400	44
FKLIFT 2	2,2	4,9	60	16	400	45
FKLIFT 3	1,1	7,3	35	7	230	44