

VUILWATERPOMPUNIT (t.b.v. plaatsing in de grond)

Voor het opvoeren van water naar hoger gelegen afvoerstelsels

PRODUCT OMSCHRIJVING

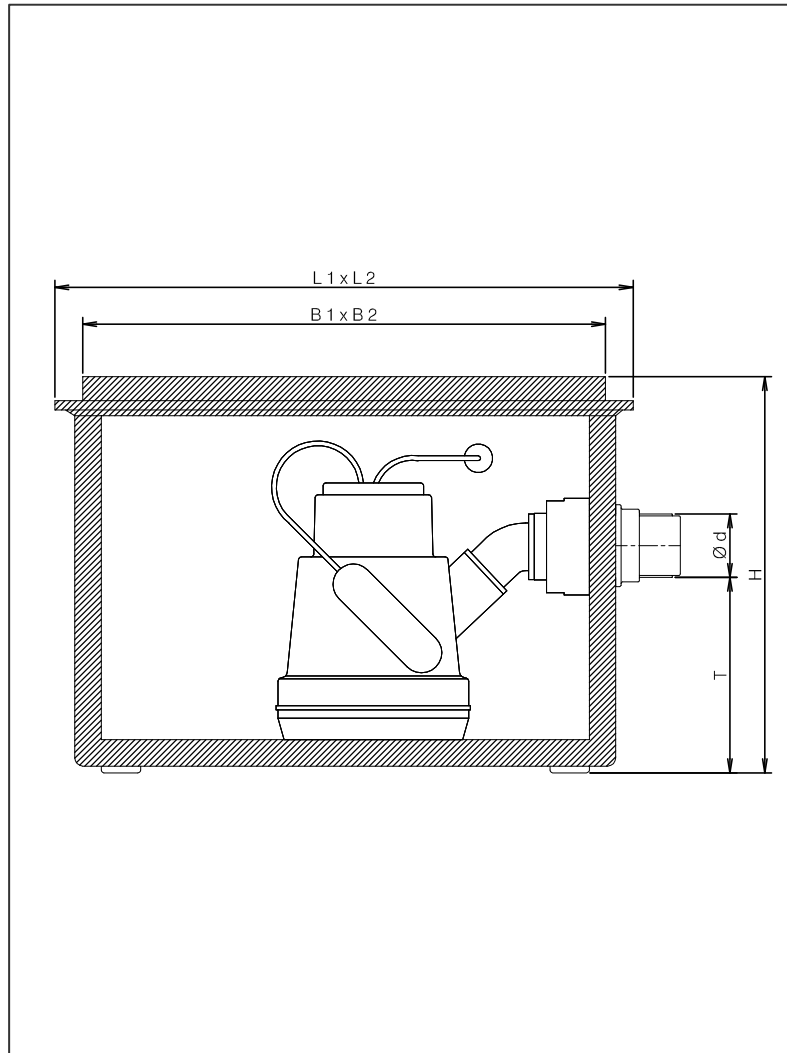
ESEP kunststof vuilwaterpompunit **type Minilift HV**, attest nr. PA-I 4033. Geschikt voor plaatsing in de grond. Maximale belasting 15 kN. Uitgevoerd met dompelpomp, niet geschikt voor het verpompen van fecaliënhoudend afvalwater. Afdekking kan bestaan uit twee dichte deksels (niet gekneveld), twee roosterdeksels of één dicht- plus één roosterdeksel. Om een grotere inbouwdiepte te creëren zijn er opzetstukken verkrijgbaar met een hoogte van 220 mm. Opzetstuk te bevestigen op de pompunit d.m.v. verbindingsklemmen. Aansluiting pers Ø 40 mm PVC. Tevens is het mogelijk om een extra toevoeraansluiting Ø 50, Ø 75 of Ø 110 mm te verkrijgen.

TOEPASSING

Er zijn diverse typen opvoerstations leverbaar wel of niet geschikt voor het verpompen van fecaliënhoudend afvalwater. Maatwerkoplossingen zijn ook mogelijk.

Minilift HV automatisch pompstation voor het verpompen van licht vervuild afvalwater (geen fecaliën)

TEKENING



KWALITEIT

- Maximale belasting 15 Kn
- Niet geschikt voor het verpompen van fecaliënhoudend afvalwater
- Klaar voor gebruik via stopcontact
- Voorzien van uitneembare pomp en terugslagklep

SPECIFICATIES

Type	L 1 x L 2	B 1 x B 2	Ø d	T	H	Kg.
Minilift HV	438 x 332	396 x 290	40	152	300	7,2

Dompelpomp	Voeding	Vermogen	Capaciteit		Toerental	Amperage
	V (50 Hz)	kW	debiet m ³ /h	tegendruk mwk	omw/min.	amp.
	230	0,3	0-7,6	max. 6,2	2800	1,6