

VUILWATERPOMPEN GR 1000

Voor het opvoeren van water naar hoger gelegen afvoerstelsels

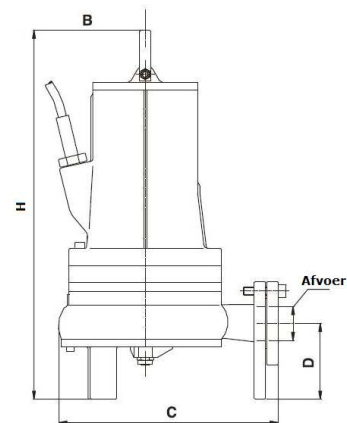
PRODUCT OMSCHRIJVING

ESEP dompelpomp, **type GR 1000**, met versnij-inrichting voor het versnipperen van afval. Volledige pomp afgewerkt met epoxy verf voor bescherming tegen roest. Motorhuis en kopstuk volledig uit gietijzer Q200. Snijplaat en driesnedige messen uit roestvrij staal X30Cr13. Motoras uit roestvrij staal X30Cr13. Kondensator bij 1 fase standaard in motordeksel ingebouwd. Mechanical seal afdichting tussen pomphuis en motor. Temperatuurbereik vloeistof van 0 tot 40 °C.

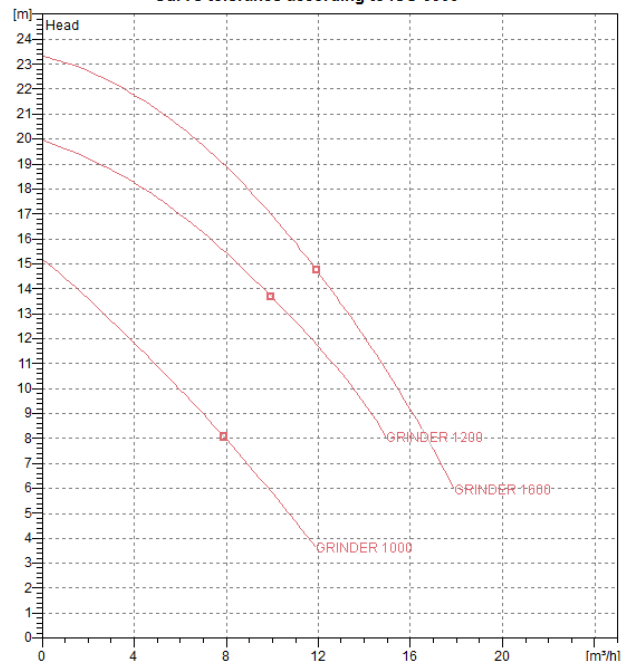
TOEPASSING

Geschikt voor het verpompen van rioolwater en afvalwater in het algemeen (niet agressief), die vaste delen met een maximum afmeting tot 35 mm bevatten.

TEKENING



Curve tolerance according to ISO 9906



KWALITEIT

- Volledige pomp afgewerkt met epoxy verf voor bescherming tegen roest
- Motorhuis en kopstuk volledig uit gietijzer Q200
- Snijplaat en driesnedige messen uit roestvrij staal X30Cr13
- Motoras uit roestvrij staal X30Cr13
- Beschermklasse IP68
- Ingebouwde thermische beveiliging

SPECIFICATIES

Type	H	C	D	P	I	V	Afvoer	Kg.
GR 1000 M-A	445	270	110	1	8	1x220-240V	2"	39
GR 1000 M-NA	445	270	110	1	8	1x220-240V	2"	39
GR 1000 T-NA	445	270	110	1	4,8	3x400V	2"	39

P = Nominaal vermogen (kW).
I = Ampérage (Ampère).