

VUILWATERPOMPPUTUNIT serie FEKALIFT F DUO

Dubbelpomps met sondeschakeling

PRODUCT OMSCHRIJVING

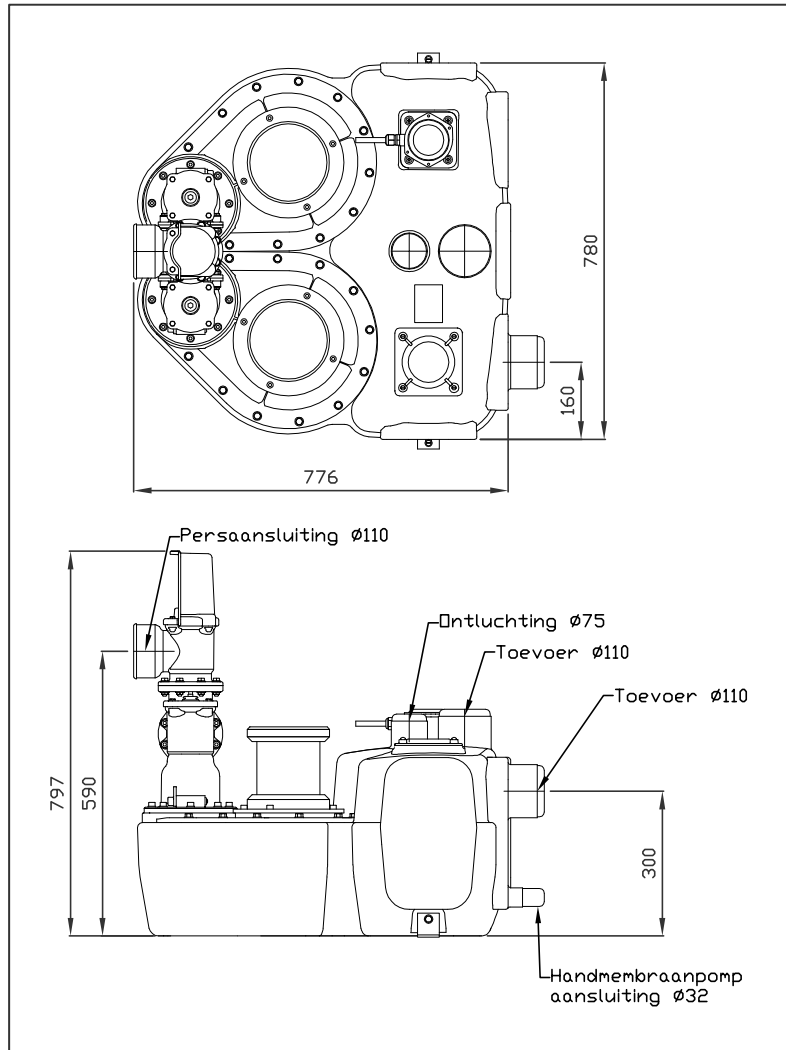
ESEP dubbelpomps vuilwaterpomppunit, **serie FEKALIFT F DUO**, ten behoeve van opstelling boven de grond. Bestaande uit HDPE pompput en de keuze uit twee verschillende pompen. De pompput is voorzien van een persleiding \varnothing 110 mm, inclusief terugslagklep, toevoer \varnothing 110, aansluitkabel lengte 5m en een ontluchting \varnothing 75 mm. Maximale vloeistoftemperatuur 35°C. inhoud verzameltank 120 liter.

De unit is voorzien van een IP65 besturingskast met volautomatische pompbesturing, een "Hand-0-Aut"-schakelaar, optische en akoestische storingsmelding, uitgebreide bedrijfsmelding en niveaumeting op basis van druk.

TOEPASSING

Bovengrondse pompinstallatie, geschikt voor verzamelen en verpompen van huishoudelijk en industrieel afvalwater naar hoger of ver weg gelegen riolering. Met droog opgestelde motor en met één-kanaalwaaier om stukken vuil probleemloos te verpompen.

TEKENING



KWALITEIT

- Maximale vloeistoftemperatuur 35°C
- Geschikt voor fecaliën
- Ruimte besparend
- Lage instroom

Voorzien van:

- volautomatische pompbesturing
- een "Hand-0-Aut"-schakelaar
- optische en akoestische storingsmelding
- uitgebreide bedrijfsmelding
- niveaumeting op basis van druk

SPECIFICATIES

Pomp model	nominaal vermogen	Amp.	capaciteit (max.)	opvoerhoogte (max.)	voltage 50 Hz	gewicht
	kW	A	m ³ /h	mWk	V	kg
FKLIFT DUO 1	1,1	2,7	45	8	400	85
FKLIFT DUO 2	2,2	4,9	60	16	400	86