

## VUILWATERPOMPEN FEKA 6000

Voor het opvoeren van water naar hoger gelegen afvoerstelsels

### PRODUCT OMSCHRIJVING

**ESEP** vuilwaterpomp serie "**FEKA 6000**" met teruggetrokken vortexwaaier. Geschikt voor het verpompen van rioolwater, grondwater, regenwater, licht en zwaar vervuild afvalwater of water uit rivieren en vijvers die vaste delen met een maximale afmeting tot  $\varnothing$  108 mm (vrije doorgang) kunnen bevatten. Hoogbestendig gietijzeren pomp, motorhuis, aanzuigdeksel en waaier. Rotoras, handgreep, en schroeven van roestvrij staal AISI 304. Kabelklem van brons met beveiligingshoes. Mechanische dichting van grafiet/keramiek. Temperatuurbereik van de vloeistof van 0° C tot 55° C.

### TOEPASSING

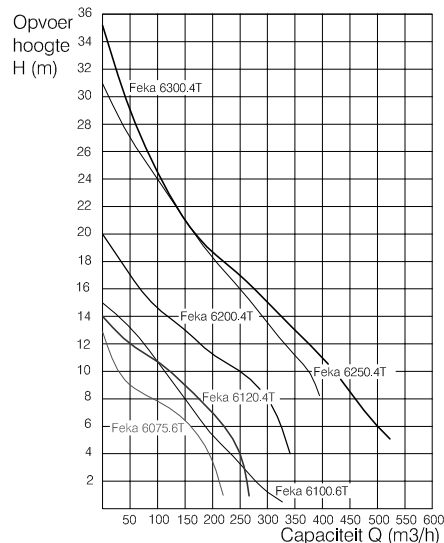
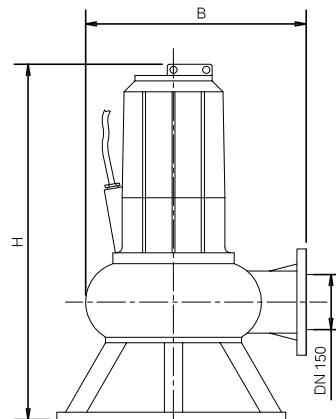
Geschikt voor het verpompen van rioolwater en afvalwater in het algemeen (niet agressief), die vaste delen bevatten met een maximum afmeting van:

- 108 mm (FEKA 6100.6T, FEKA 6250.4T en FEKA 6300.4T)
- 95 mm (FEKA 6075.6T, FEKA 6120.4T, FEKA 6150.4T en FEKA 6200.4T)

### KWALITEIT

- Hoogbestendig gietijzeren pomp, motorhuis, aanzuigdeksel en waaier
- Rotoras, handgreep, en schroeven van roestvrij staal AISI 304
- Kabelklem van brons met beveiligingshoes
- Mechanische dichting van grafiet/keramiek
- Temperatuurbereik van de vloeistof van 0° C tot 55° C

### TEKENING



### SPECIFICATIES

Type	H	B	V	P	I	N	Vrije doorlaat	Kg.
FEKA 6075.6T	950	602	3x400 V~	5,5	12	950	Ø 95	200
FEKA 6100.6T	1150	657	3x400 V~	7,5	19	950	Ø 108	300
FEKA 6120.4T	950	602	3x400 V~	8,8	23	1450	Ø 95	200
FEKA 6150.4T	950	602	3x400 V~	11	26	1450	Ø 95	212
FEKA 6200.4T	950	602	3x400 V~	15	31	1450	Ø 95	226
FEKA 6250.4T	1150	657	3x400 V~	18,5	37	1450	Ø 108	330
FEKA 6300.4T	1150	657	3x400 V~	22	46	1450	Ø 108	340

P = Nominale vermogen (kW).  
N = Omwentelingen per minuut.

I = Ampèrage (Ampère).