

VUILWATERPOMPEN FEKA 3000

Voor het opvoeren van water naar hoger gelegen afvoerstelsels

PRODUCT OMSCHRIJVING

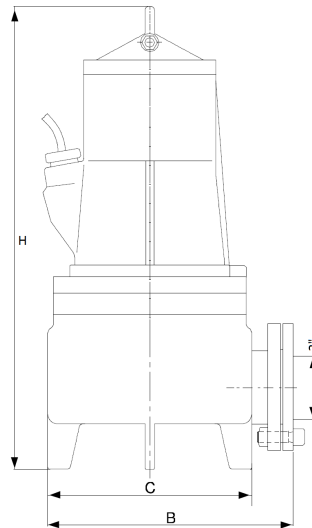
ESEP dompelpomp, **serie FEKA 3000**, met teruggetrokken vortexwaaier. Geschikt voor het verpompen van rioolwater, grondwater, regenwater, licht en zwaar vervuild afvalwater of water uit rivieren en vijvers die vaste delen met een maximale afmeting tot 50, 67 of 79 mm bevatten. Hoogbestendig gietijzeren pomp, motorhuis, aanzuigdeksel en waaier. Rotoras, handgreep, en schroeven van roestvrij staal AISI 304. Kabelklem van brons met beveiligingsshoes. Mechanische dichting van grafiet/keramiek. Temperatuurbereik van de vloeistof van 0° C tot 55° C.

TOEPASSING

Geschikt voor het verpompen van rioolwater en afvalwater in het algemeen (niet agressief), die vaste delen bevatten met een maximum afmeting van:

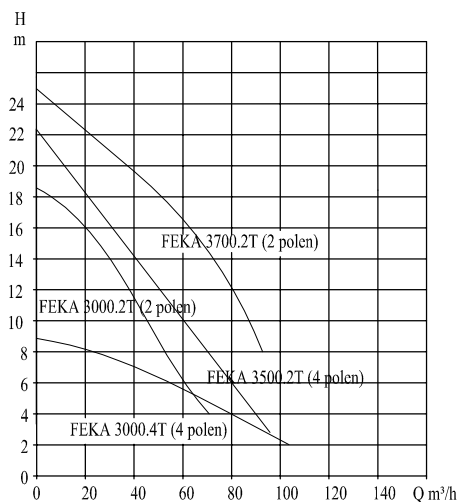
- 50 mm (FEKA 3700.2T)
- 67 mm (FEKA 3000.2T en FEKA 3500.2T)
- 79 mm (FEKA 3000.4T)

TEKENING



KWALITEIT

- Hoogbestendig gietijzeren pomp, motorhuis, aanzuigdeksel en waaier
- Rotoras, handgreep, en schroeven van roestvrij staal AISI 304
- Kabelklem van brons met beveiligingsshoes
- Mechanische dichting van grafiet/keramiek
- Temperatuurbereik van de vloeistof van 0° C tot 55° C



SPECIFICATIES

| Type | B | C | H | P | I | N | V | Kg. |
|--------------|-----|-----|-----|-----|-----|------|----------|-----|
| FEKA 3000.4T | 315 | 270 | 620 | 3,6 | 7,8 | 1400 | 3x400 V~ | 76 |
| FEKA 3000.2T | 365 | 270 | 620 | 3,7 | 9,8 | 2800 | 3x400 V~ | 72 |
| FEKA 3500.2T | 365 | 270 | 620 | 4,4 | 10 | 2910 | 3x400 V~ | 74 |
| FEKA 3700.2T | 365 | 270 | 620 | 5,5 | 12 | 2900 | 3x400 V~ | 76 |

- P = Nominaal vermogen (kW).
 I = Ampèrage (Ampère).
 N = Omwentelingen/minuut