

## OPZETRING

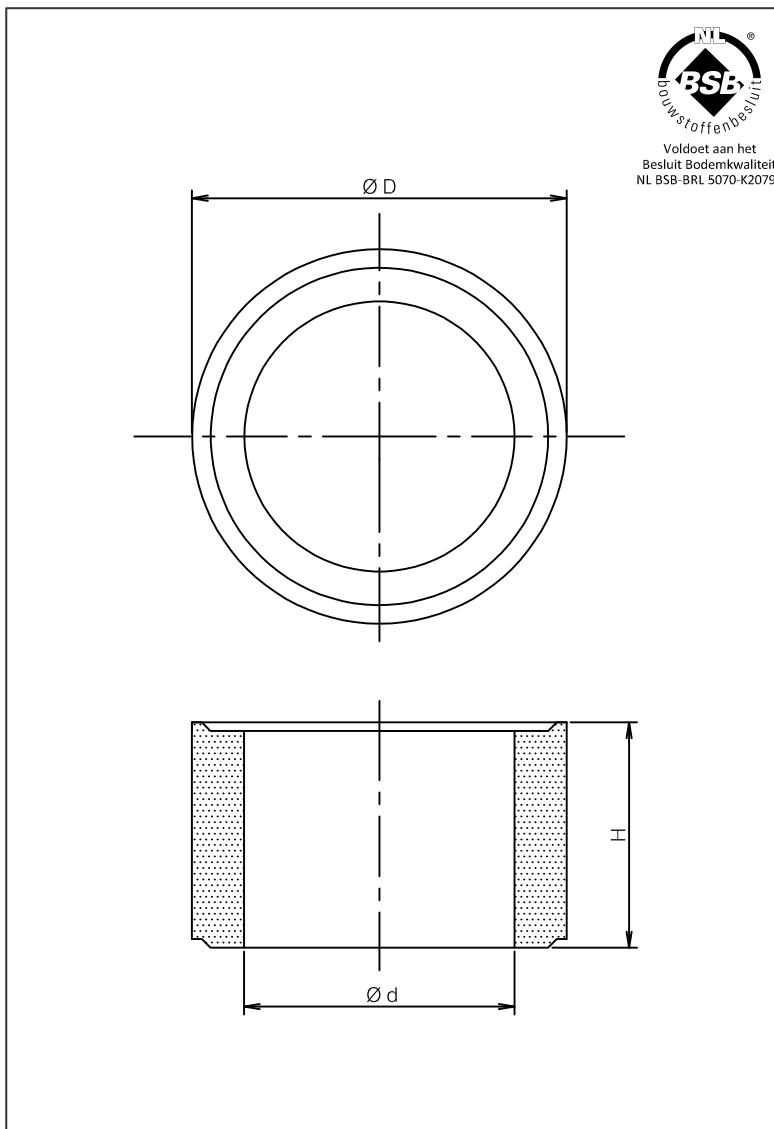
### PRODUCT OMSCHRIJVING

**ESEP** betonnen geprefabriceerde "opzetring", serie **OZ** geschikt voor betonnen putten. Verkrijgbaar in de hoogten **100, 150, 200 en 300 mm**.

### TOEPASSING

Opzetstukken worden veelal toegepast om de aansluitdiepte van olie- en vetafscidders te vergroten.

### TEKENING



### KWALITEIT

- Beton kwaliteit conform NEN-EN 206-1 en NEN 8005, minimaal C35/45 milieuklasse XA3

### SPECIFICATIES

Type	H	$\varnothing D$	$\varnothing d$	Kg.
OZ 800-100	100	1000	800	62
OZ 800-150	150	1000	800	95
OZ 800-200	200	1000	800	139
OZ 800-300	300	1000	800	208

Opzetstukken dienen vloeistofdicht afgewerkt te worden, zie plaatsingsinstructies voor specificaties.