

## INSPECTIEPUT HDPE

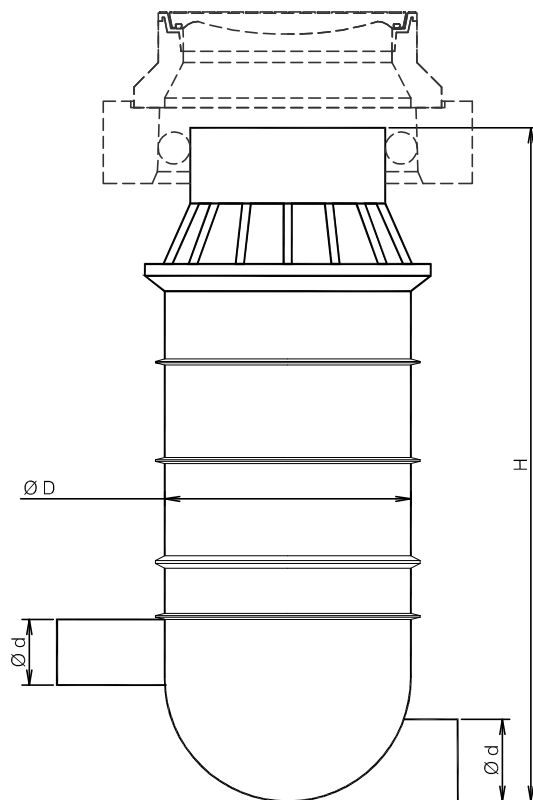
### PRODUCT OMSCHRIJVING

**ESEP** HDPE inspectieput, **serie IP 600 – 800 – 1000**, geschikt voor opstelling in de grond. Voorzien van een bolle of vlakke bodem. Alle gewenste maten aansluitingen kunnen worden aangebracht op elke gewenste hoogte onder de gevraagde hoeken. Hoogte naar wens te bepalen. Putten in de diameters 800 en 1000 mm zijn voorzien van een verjonging naar  $\varnothing$  600 waardoor de putten aan de bovenzijde universeel zijn.

### TOEPASSING

Inspectieputten worden veelal toegepast om inspectie en onderhoud aan rioleringsstelsels uit te kunnen voeren.

### TEKENING



### KWALITEIT

- Geschikt voor opstelling in de grond
- Positie en uitvoering aansluitingen en hoogte put volledig aan te passen
- Door verjonging naar  $\varnothing$  600 is bovenzijde put universeel

Afdekking:

- Bijpassende drukplaten en/of schachtafdekkingen klasse B 125 kN of klasse D 400 kN op aanvraag.\*\*

### SPECIFICATIES

Type	H	$\varnothing$ D	$\varnothing$ d
IP 600	variabel	600	variabel
IP 800	variabel	800	variabel
IP 1000	variabel	1000	variabel

\*\* N.B. bij intensief zwaar verkeer dienen extra voorzieningen te worden getroffen. Zie bijgeleverde plaatsingsinstructies.