

## Zandvanger RVS

### PRODUCT OMSCHRIJVING

**ESEP** RVS zandvanger, type **ZV RVS**. Speciaal voor het opvangen en filteren van afvalwater dat zandresten bevat. Capaciteit is 3,5 liter. Gemakkelijk te monteren onder een spoelbak of wastrog.

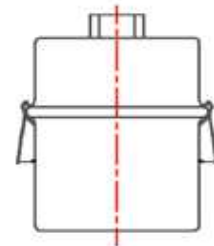
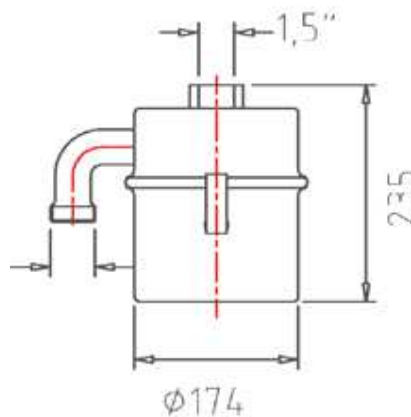
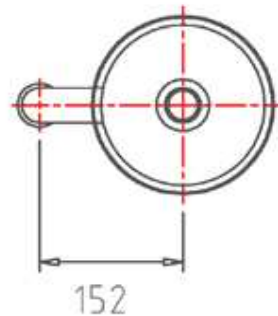
### TOEPASSING

Bezinkselafscheiders worden o.a. veelvuldig toegepast in combinatie met een olie- of vetafscheider. Ook worden ze vaak gebruikt ter bescherming van het riool of oppervlaktewater bij sterk slibhoudende afvalwaterstromen.

### KWALITEIT

- Roestvrij staal AISI 304, oppervlakteafwerking K 320 SC
- Eenvoudig te monteren onder een spoelbak of wastrog

### TEKENING



### SPECIFICATIES

Type	I (liter)	H	Ø d	Kg.
ZV RVS	3,5	235	1,5"	2,8