

HDPE terugslagklep ERK-R-OHS-RA-serie

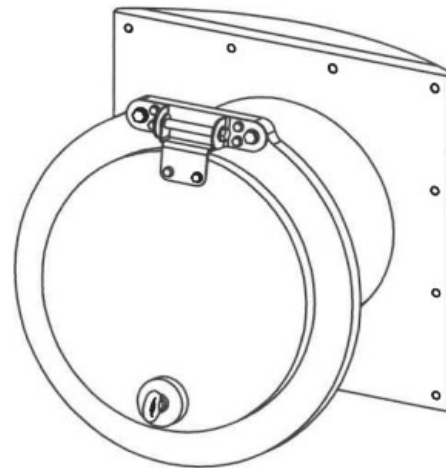
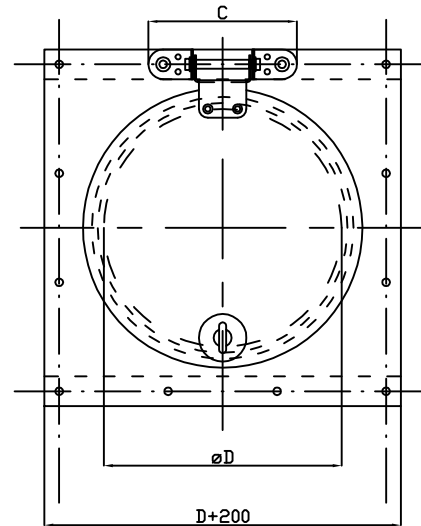
PRODUCT OMSCHRIJVING

ESEP terugslagklep voor in oppervlaktewater, riolen en andere agressieve milieus, **serie ERK-R-OHS-RA**. Geschikt voor montage onder hoek, voorzien van ronde achterplaat. Volledig gefabriceerd uit HDPE, as en ballastgewicht RVS 316. EPDM afdichtingsrubber in de klepplaat en EPDM band tussen klep en wand. Montage door chemische ankers of slag ankers. De klep heeft een maximale werkdruk van 2 tot 10 mwk. Maximaal toelaatbare lekkage volgens DIN19569-4 klasse 3

TOEPASSING

De terugslagklep wordt toegepast in oppervlaktewater, riolen, afvoersystemen met een pompstation en andere agressieve milieus waar eventueel terugstroming voorkomen dient te worden. Plaatsing in ronde putten.

TEKENING



KWALITEIT

- Geschikt voor montage onder hoek dmv chemische ankers of slag ankers
- Volledig gefabriceerd uit HDPE, as en ballastgewicht RVS 316
- EPDM afdichtingsrubber in de klepplaat en EPDM band tussen klep en wand
- De klep heeft een maximale werkdruk van 2 tot 10 mwk
- Maximaal toelaatbare lekkage volgens DIN19569-4 klasse 3
- Optioneel: slagbegrenzing
- Voorzien van ronde achterplaat, afgestemd op de radius van de put

SPECIFICATIES

Type	D	B	Aantal scharnieren	P*	Kg.
ERK-R-OHS-100 RA	100	130	1 (C=250)	10	7
ERK-R-OHS-125 RA	125	130	1 (C=250)	10	8
ERK-R-OHS-150 RA	150	130	1 (C=250)	10	9
ERK-R-OHS-200 RA	200	130	1 (C=250)	10	12
ERK-R-OHS-250 RA	250	130	1 (C=250)	10	16
ERK-R-OHS-300 RA	300	130	1 (C=250)	10	17
ERK-R-OHS-350 RA	350	140	1 (C=250)	10	20
ERK-R-OHS-400 RA	400	140	1 (C=250)	10	24
ERK-R-OHS-450 RA	450	140	1 (C=250)	10	31
ERK-R-OHS-500 RA	500	130	2 (C=500)	8	40
ERK-R-OHS-600 RA	600	130	2 (C=550)	6	48
ERK-R-OHS-700 RA	700	140	2 (C=600)	4	43
ERK-R-OHS-800 RA	800	140	2 (C=650)	3	56
ERK-R-OHS-900 RA	900	150	2 (C=700)	2,5	64
ERK-R-OHS-1000 RA	1000	150	3 (C=750)	2	73

P* = maximale werkdruk (m.w.k.).