

# SPINDELAFSLUITER serie ESA-R-OSA

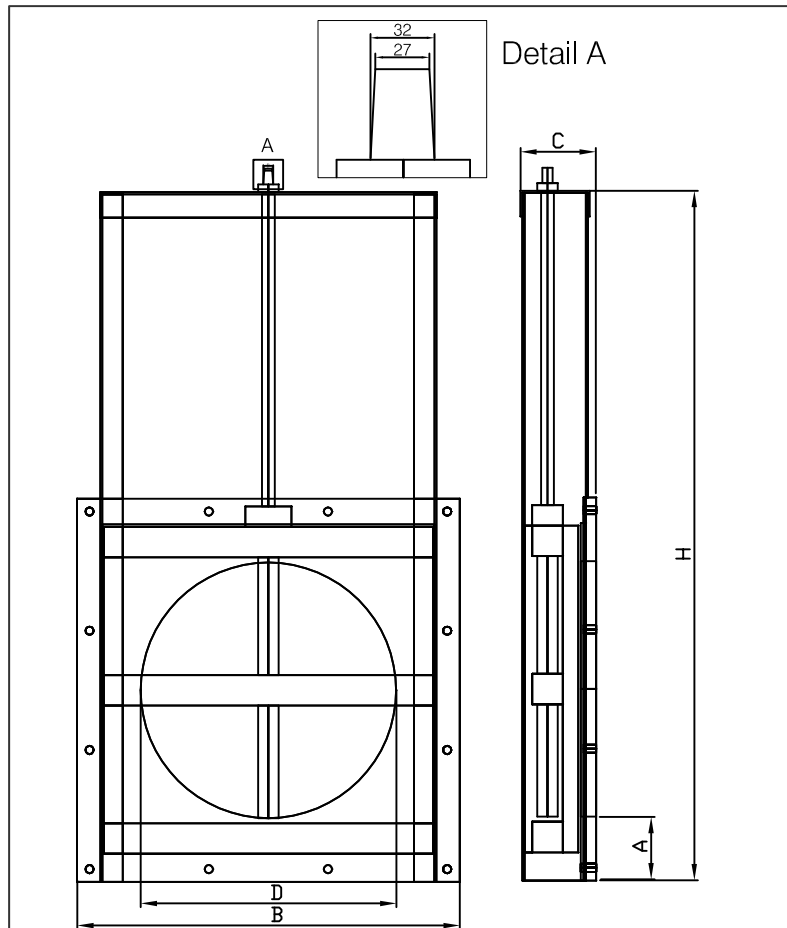
## PRODUCTOMSCHRIJVING

**ESEP** dubbelkerende spindelafsluiter ten behoeve van oppervlaktewater, riolen en andere agressieve milieus. **Serie ESA-R-OSA** volgens EN1090-EN1990-EN1991-EN1993. Voorzien van een niet-stijgende spindel. Schuif en achterplaat gefabriceerd uit HDPE-300, frame en beribbing RVS 316. EPDM afdichtingsrubber in de schuifplaat en EPDM band tussen afsluiter en wand. De spindel is voorzien van RVS 316 trapeziumdraad rechtsdraaiend sluitend, standaard voorzien van conische kop. Montage door chemische ankers of ingietankers. Maximale werkdruk 5 mwk (rekendruk 7,5 mwk). Maximaal toelaatbare lekkage volgens DIN19569-4 klasse 5. Optioneel bediening d.m.v. T-sleutel, handwiel of motor.

## TOEPASSING

De dubbelkerende spindelafsluiter wordt veelal toegepast t.b.v. oppervlaktewater, riolen en andere agressieve milieus waar een afsluiter is benodigd. Voldoet aan beschrijving van paragraaf 5.1 DEELA typebestek EM6.3

## TEKENING\*



## KWALITEIT

- Schuif en achterplaat gefabriceerd uit HDPE-300
- Frame en beribbing RVS 316
- Spindelmoer in brons
- Bouten en moeren A4
- EPDM afdichtingsrubber in de schuifplaat en EPDM band tussen afsluiter en wand
- Maximale werkdruk 5 mwk dubbelkerend (rekendruk 7,5 mwk)
- Maximaal toelaatbare lekkage volgens DIN19569-4 klasse 5\*\*
- Conische kop volgens Aquafin standaard 27/32 (zie detail A in de principe tekening)
- Conform eisen Aquafin
- Volgens EN 1090-EN1990-EN1991-EN1993 en de bijbehorende Belgische nationale bijlage.
- Conform gevolgklasse 2 (cc 2)

## SPECIFICATIES

Type	ØD	A	B	C	H	Omwentelingen	Aantal ankers	Kg.
ESA-R-OSA 150	150	100	350	115	550	30	9	11
ESA-R-OSA 200	200	100	400	115	650	36	9	13
ESA-R-OSA 250	250	100	450	115	750	43	9	16
ESA-R-OSA 300	300	100	500	115	850	50	12	18
ESA-R-OSA 400	400	125	650	150	1150	63	12	55
ESA-R-OSA 500	500	125	750	150	1350	76	12	75
ESA-R-OSA 600	600	125	850	150	1550	90	12	90
ESA-R-OSA 700	700	125	950	150	1750	105	12	110
ESA-R-OSA 800	800	125	1050	155	1950	120	20	130
ESA-R-OSA 900	900	125	1150	155	2150	135	20	155
ESA-R-OSA 1000	1000	125	1250	155	2350	150	20	180

Tekening\* = principe tekening. Afgebeelde verstevigingen zijn indicatief en verschillen per type.

Andere afmetingen en speciale uitvoeringen op aanvraag.

Lekdichtheid\*\* uitgaande van correcte installatie (zie handleiding)