

# SPINDELAFSLUITER serie ESA-R-OS

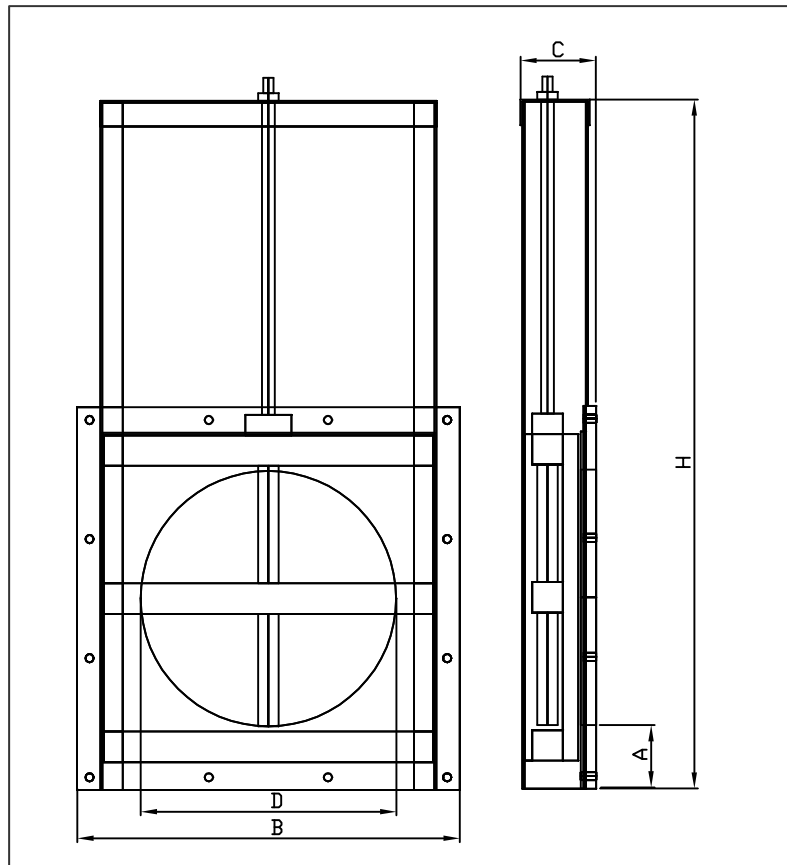
## PRODUCT OMSCHRIJVING

**ESEP** dubbelkerende spindelafsluiter ten behoeve van oppervlaktewater, riolen en andere agressieve milieus. **Serie ESA-R-OS** voorzien van een niet stijgende spindel. Schuif en achterplaat gefabriceerd uit HDPE-300, frame en beribbing RVS 316. EPDM afdichtingsrubber in de schuifplaat en EPDM band tussen afsluiter en wand. De spindel is voorzien van RVS 316 trapeziumdraad rechtsdraaiend sluitend. Montage door chemische ankers of ingiet ankers. Maximale werkdruk 5 mwk. Maximaal toelaatbare lekkage volgens DIN19569-4 klasse 4. Optioneel bediening d.m.v. T-sleutel of slinger.

## TOEPASSING

De dubbelkerende spindelafsluiter wordt veelal toegepast t.b.v. oppervlaktewater, riolen en andere agressieve milieus waar een afsluiter is benodigd.

## TEKENING\*



## KWALITEIT

- Schuif en achterplaat gefabriceerd uit HDPE-300
- frame en beribbing RVS 316
- Bouten en moeren A4
- EPDM afdichtingsrubber in de schuifplaat en EPDM band tussen afsluiter en wand
- Maximale werkdruk 5 mwk dubbelkerend
- Maximaal toelaatbare lekkage volgens DIN19569-4 klasse 4

## SPECIFICATIES

Type	ØD	A	B	C	H	Omwentelingen	Aantal ankers	Kg.
ESA-R-OS 150	150	100	350	115	550	30	9	11
ESA-R-OS 200	200	100	400	115	650	36	9	13
ESA-R-OS 250	250	100	450	115	750	43	9	16
ESA-R-OS 300	300	100	500	115	850	50	12	18
ESA-R-OS 350	350	100	550	115	950	57	12	21
ESA-R-OS 400	400	125	650	150	1150	63	12	55
ESA-R-OS 500	500	125	750	150	1350	76	12	75
ESA-R-OS 600	600	125	850	150	1550	90	12	90
ESA-R-OS 700	700	125	950	150	1750	105	12	110
ESA-R-OS 800	800	125	1050	155	1950	120	20	130
ESA-R-OS 900	900	125	1150	155	2150	135	20	155
ESA-R-OS 1000	1000	125	1250	155	2350	150	20	180

Tekening\* = principe tekening. Afgebeelde verstevigingen zijn indicatief en verschillen per type.

Andere afmetingen en speciale uitvoeringen op aanvraag.