

SPINDELAFSLUITER serie ESA-R-OS

PRODUCT OMSCHRIJVING

ESEP dubbelkerende spindelafsluiter ten behoeve van oppervlaktewater, riolen en andere agressieve milieus. **Serie ESA-R-OS** voorzien van een niet stijgende spindel. Schuif en achterplaat gefabriceerd uit HDPE-300, frame en beribbing RVS 316. EPDM afdichtingsrubber in de schuifplaat en EPDM band tussen afsluiter en wand. De spindel is voorzien van RVS 316 trapeziumdraad rechtsdraaiend sluitend. Montage door chemische ankers of ingiet ankers. Maximale werkdruk 5 mwk. Maximaal toelaatbare lekkage volgens DIN19569-4 klasse 4. Optioneel bediening d.m.v. T-sleutel of slinger.

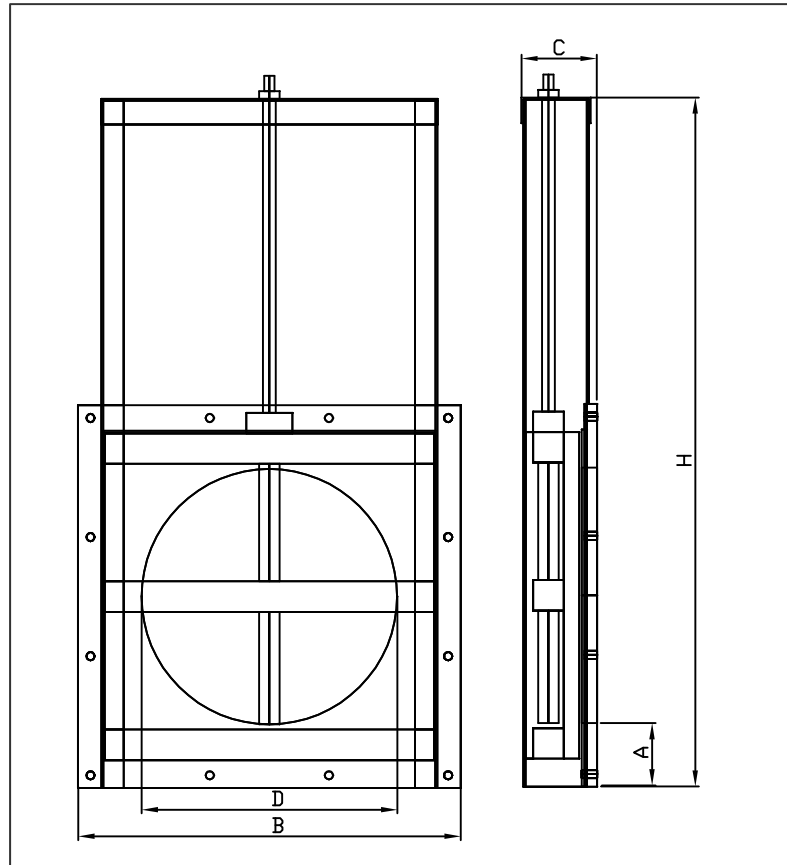
TOEPASSING

De dubbelkerende spindelafsluiter wordt veelal toegepast t.b.v. oppervlaktewater, riolen en andere agressieve milieus waar een afsluiter is benodigd.

KWALITEIT

- Schuif en achterplaat gefabriceerd uit HDPE-300
- frame en beribbing RVS 316
- Bouten en moeren A4
- EPDM afdichtingsrubber in de schuifplaat en EPDM band tussen afsluiter en wand
- Maximale werkdruk 5 mwk dubbelkerend
- Maximaal toelaatbare lekkage volgens DIN19569-4 klasse 4

TEKENING*



SPECIFICATIES

| Type | ØD | A | B | C | H | Aantal ankers | Kg. |
|---------------|------|-----|------|-----|------|---------------|-----|
| ESA-R-OS 150 | 150 | 100 | 350 | 115 | 550 | 9 | 11 |
| ESA-R-OS 200 | 200 | 100 | 400 | 115 | 650 | 9 | 13 |
| ESA-R-OS 250 | 250 | 100 | 450 | 115 | 750 | 9 | 16 |
| ESA-R-OS 300 | 300 | 100 | 500 | 115 | 850 | 12 | 18 |
| ESA-R-OS 350 | 350 | 100 | 550 | 115 | 950 | 12 | 21 |
| ESA-R-OS 400 | 400 | 125 | 650 | 150 | 1150 | 12 | 55 |
| ESA-R-OS 500 | 500 | 125 | 750 | 150 | 1350 | 12 | 75 |
| ESA-R-OS 600 | 600 | 125 | 850 | 150 | 1550 | 12 | 90 |
| ESA-R-OS 700 | 700 | 125 | 950 | 150 | 1750 | 12 | 110 |
| ESA-R-OS 800 | 800 | 125 | 1050 | 155 | 1950 | 20 | 130 |
| ESA-R-OS 900 | 900 | 125 | 1150 | 155 | 2150 | 20 | 155 |
| ESA-R-OS 1000 | 1000 | 125 | 1250 | 155 | 2350 | 20 | 180 |

Tekening* = principe tekening. Afgebeelde verstevigingen zijn indicatief en verschillen per type.

Andere afmetingen en speciale uitvoeringen op aanvraag.