

# HDPE terugslagklep ERK-R-PSI-290-990

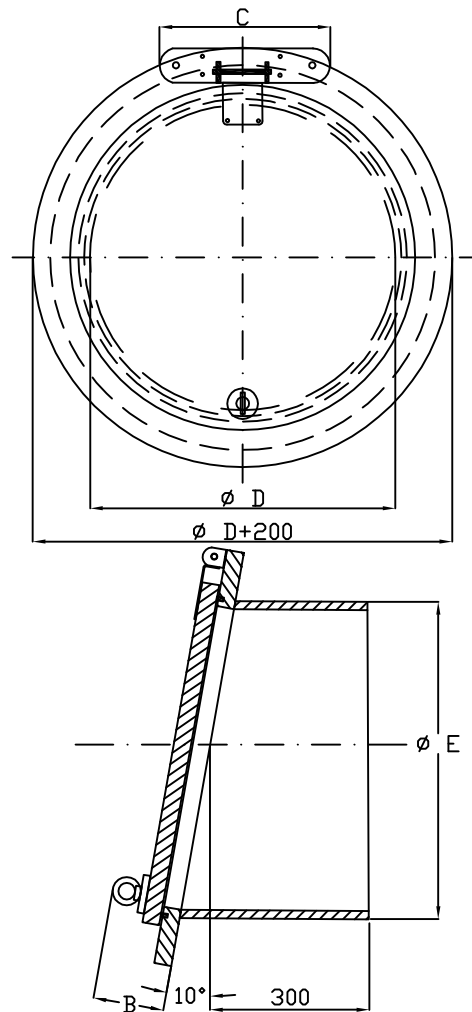
## PRODUCT OMSCHRIJVING

**ESEP** terugslagklep voor in oppervlaktewater, riolen en andere agressieve milieus, **serie ERK-R-PSI**. Geschikt voor montage in een bestaande buis. Volledig gefabriceerd uit HDPE, as en ballastgewicht RVS 316. EPDM afdichtingsrubber in de kleplaat en EPDM band tussen klep en wand. Montage door chemische ankers of ingiet ankers. De klep heeft een maximale werkdruk van 2 tot 10 mwk. Maximaal toelaatbare lekkage volgens DIN19569-4 klasse 3

## TOEPASSING

De terugslagklep wordt toegepast in oppervlaktewater, riolen, afvoersystemen met een pompstation en andere agressieve milieus waar eventueel terugstroming voorkomen dient te worden.

## TEKENING



## KWALITEIT

- Geschikt voor montage in een bestaande buis dmv chemische ankers of ingiet ankers
- Volledig gefabriceerd uit HDPE, as en ballastgewicht RVS 316
- EPDM afdichtingsrubber in de kleplaat en EPDM band tussen klep en wand
- De klep heeft een maximale werkdruk van 2 tot 10 mwk
- Maximaal toelaatbare lekkage volgens DIN19569-4 klasse 3
- Optioneel: slagbegrenzing

## SPECIFICATIES

Type	D	B	E	Aantal scharnieren	P*	Kg.
ERK-R-PSI-290	290	140	290	1 (C=250)	10	13
ERK-R-PSI-390	390	140	390	1 (C=250)	10	15
ERK-R-PSI-490	490	140	490	2 (C=500)	8	22
ERK-R-PSI-590	590	140	590	2 (C=550)	6	29
ERK-R-PSI-690	690	140	690	2 (C=600)	4	36
ERK-R-PSI-790	790	140	790	2 (C=650)	3	43
ERK-R-PSI-890	890	150	890	2 (C=700)	2,5	50
ERK-R-PSI-990	990	150	990	3 (C=750)	2	58

P\* = maximale werkdruk (m.w.k.).

\*\* N.B. bij intensief zwaar verkeer dienen extra voorzieningen te worden getroffen. Zie bijgeleverde plaatsingsinstructies.

afmetingen in mm – wijzigingen voorbehouden – alle rechten voorbehouden

08-2021-08-ERK-R-PSI 290-990